

MAKING MODERN LIVING POSSIBLE

Danfoss

Новий каталог

Компресорно-конденсаторні агрегати OPTIMA™

Для R404A, R507, R22, R134a та R407C



www.danfoss.ua

OPTIMA™

DANFOSS CONDENSING UNITS

Компресорно-конденсаторні агрегати Optuma™

Optuma™ – ім'я найбільш повного ряду компресорно-конденсаторних агрегатів, які на даний момент існують на ринку. Концепція конструкції компресорно-конденсаторних агрегатів полягає в оптимізації, яка забезпечується одним або двома вентиляторами і відповідним типом компресора для

різноманітних температурних застосувань. Підвищений холодильний коефіцієнт, знижений рівень шуму, можливості для застосувань в найрізноманітніших типах холодильних систем, а також легкий монтаж та технічне обслуговування – все це відмінні особливості нашого «Оптимального ряду».

Переваги

- Нова конструкція конденсаторів високої продуктивності, яка забезпечує можливість застосування агрегатів в ширшому робочому діапазоні щодо умов навколишнього середовища.
- Надійні компоненти для тривалого терміну роботи – зменшення затрат на обслуговування установки.
- Електромонтаж і випробування виконані виробником, що заощаджує час при пуско-налагоджувальних роботах на місці монтажу установки.
- Нові поручневі скоби для зручності роботи з агрегатом.
- Конструкція основи, яка полегшує встановлення агрегату при використанні кронштейнів.
- Додаткові опції: регулятор частоти обертів вентилятора, реле тиску, захисний кожух.
- Зручний доступ до всіх компонентів для забезпечення простоти обслуговування.
- Невеликі габарити.
- Технічна підтримка.

Версія A02

Герметичний поршневий компресор (з оглядовим склом рівня масла, підігрівачем картера і запірними вентилями)

Компактний і високоефективний конденсатор (з одним або двома вентиляторами)

Ресивер
Обладнаний запобіжним клапаном по тиску 3/8 NPTF і запірним вентилем

Повністю зібрана і випробувана на заводі-виробнику клемна коробка (з підключеними в ній виводами від всіх електричних компонентів агрегату)

Реле низького і високого тиску Danfoss KP17WB (з можливістю усталення включення по стороні високого тиску автоматично або вручну, по стороні низького – автоматично)



Версія A02

Двовентиляторна конструкція

Низький шум та зменшена вібрація



Легкий доступ до усіх компонентів

Спіральний компресор MLZ

Версія A01

Версії A04 обладнані пресостатом KP17WB, комплектом адаптерів пайка-різьба і шнуром живлення

Високоефективний конденсатор

Оптимальний потік повітря за рахунок спеціальної конструкції кожуха вентилятора

Попередньо виведені патрубки низького і високого тиску для зручності приєднання пресостата



Компактна конструкція і розширений діапазон застосування

Агрегати Optima™ R404A/R507 MBP

	Умови випробувань	Агрегат	Версія				Код живлення	Компресор	Температура навк. серед., °C	Холодопродуктивність [Вт] за температури кипіння, °C								Діапазон застосування, °C		
			A00	A01	A02	A04				-30	-25	-20	-15	-10	-5	0	5		10	
	CECOMAF	OP-MCHC004	114X2208	114X2209		114X2211	G	TL4DLX	32				265	314	377	450	528	588	38°C: -15°C до +10°C	
		OP-MCHC006	114X2316	114X2317		114X2319	G	FR6DLX	32				428	511	603	705	812	923	38°C: -15°C до 0°C	
		OP-MCHC007	114X2424	114X2425		114X2427	G	NF7MLX	32				577	688	810	941	1080		38°C: -15°C до 0°C	
		OP-MCHC010	114X2532	114X2533		114X2535	A	SC10MLX	32			604	736	884	1046	1220	1403		38°C: -15°C до -5°C	
		OP-MCHC012	114X2540	114X2541		114X2543	G	SC12MLX	32			715	863	1027	1205	1392	1586		38°C: -15°C до -6.7°C	
		OP-MCHC015	114X2648	114X2649		114X2651	G	SC15MLX	32			893	1081	1290	1519	1765	2026		38°C: -15°C до -5°C	
	RGT20	OP-MCHC018	114X2756	114X2757		114X2759	G	SC18MLX	32			1062	1287	1538	1816	2116	2437		38°C: -15°C до -5°C	
		OP-MCHC021	114X2764	114X2765		114X2767	G	GS21MLX	32			1165	1410	1665	1925	2195	2460		38°C: -25°C до -10°C	
		OP-MCHC026	114X2772	114X2773		114X2775	G	GS26MLX	32			1275	1575	1870	2175	2470	2765		38°C: -20°C до -10°C	
		OP-MCHC034	114X2880	114X2881		114X2883	G	GS34MLX	32			1900	2350	2800	3250	3725	4200		38°C: -20°C до -10°C	
		OP-MCZC038				114X5025		G	MTZ22	27			2 035	2 606	3 242	3 934	4 671	5 440	6 233	
								E		38			1 828	2 354	2 938	3 573	4 248	4 953	5 680	
		OP-MCZC048				114X5013		G	MTZ28	27			2 737	3 488	4 315	5 209	6 162	7 163	8 200	
						114X5026		E		38			2 455	3 157	3 927	4 758	5 641	6 568	7 526	
		OP-MCZC054				114X5014		E	MTZ32	27			2 127	2 769	3 470	4 225	5 025	5 864	6 732	
						114X5027		G		38			3 165	3 963	4 834	5 767	6 747	7 761	8 795	
		OP-MCZC060				114X5027		E	MTZ32	27			2 862	3 602	4 407	5 266	6 167	7 098	8 047	
						114X5015		E		38			2 502	3 172	3 897	4 667	5 474	6 307	7 158	
		OP-MCZC066				114X5028		G	MTZ36	27			3 678	4 575	5 542	6 562	7 618	8 694	9 775	
								E		38			3 355	4 185	5 074	6 006	6 968	7 945	8 928	
		OP-MCZC068				114X5016		E	MTZ36	27			2 964	3 715	4 509	5 339	6 190	7 054	7 921	
						114X5017		E		38			4 292	5 299	6 386	7 536	8 732	9 959	11 199	
		OP-MCZC086				114X5029		G	MTZ51	27	2567	3466	4524	5728	7067	8527	10092	11746	13467	
								E		38	2231	3054	4020	5119	6349	7692	9146	10682	12301	
OP-MCZC096				114X5018		E	MTZ57	27	1874	2619	3484	4470	5568	6768	8064	9448	10910			
				114X5019		E		38	2688	3674	4841	6179	7678	9327	11105	12994	14979			
OP-MCZC108				114X5020		E	MTZ65	27	2316	3222	4291	5520	6900	8423	10085	11854	13730			
						E		38	1955	2784	3751	4861	6104	7472	8959	10554	12250			
OP-MCZC121				114X5020		E	MTZ73	27	3371	4516	5875	7440	9207	11162	13286	15558	17963			
				114X5021		E		38	2914	3969	5215	6653	8277	10080	12051	14187	16455			
OP-MCZC136				114X5021		E	MTZ73	27	2452	3420	4546	5844	7305	8924	10696	12610	14662			
						E		38	3875	5165	6689	8447	10423	12608	14981	17521	20209			
OP-MCZC171				114X5022		E	MTZ81	27	3362	4545	5939	7552	9372	11361	13601	15997	18534			
				114X5022		E		38	2876	3944	5203	6659	8301	10125	12124	14283	16594			
OP-MCZC171				114X5023		E	MTZ100	27	4578	6045	7764	9709	11853	14163	16593	19100	21645			
						E		38	3057	4400	5909	7574	9363	11246	13196	15182	17164			
OP-MCZC171				114X5029		E	MTZ100	27	4915	6697	8784	11143	13743	16547	19514	22606	25797			
						E		38	4277	5928	7843	9998	12379	14950	17700	20564	23549			
OP-MGZC215				114X5058		D	MTZ125	27	3583	5118	6862	8808	10929	13211	15628	18167	20804			
				114X5073		E		38	6946	9207	11873	14944	18390	22194	26321	30735	35396			
OP-MGZC242				114X5059		D	MTZ144	27	6040	8107	10539	13348	16512	20030	23863	28004	32395			
				114X5074		E		38	5191	7055	9244	11772	14617	17774	21227	24952	28929			
OP-MGZC271				114X5059		D	MTZ144	27	8205	10753	13702	17020	20688	24668	28915	33384	38032			
				114X5074		E		38	7180	9526	12229	15268	18642	22309	26266	30429	34805			
OP-MGZC271				114X5060		D	MTZ160	27	6172	8314	10757	13489	16499	19771	23277	26992	30908			
				114X5075		E		38	9153	11998	15294	19021	23148	27645	32458	37534	42818			
				114X5075		E	MTZ160	38	7989	10611	13642	17070	20873	25030	29508	34290	39292			
								38	6924	9330	12079	15172	18592	22310	26310	30554	35017			

Умови випробувань EN 13215

Температура навколишнього середовища

Температура газу на всмоктуванні

Переохолодження в межах компресорно-конденсаторного агрегату

Перегрів 10K

32°C

RGT 20

Температура газу на всмоктуванні стала

32°C

20°C

CECOMAF

Побутове застосування та ін.

32°C

32°C

Агрегат	Конденсатор			Вентилятор конденсатора	Об'єм ресивера, л	Споживана потужність [Вт] за темп. кипіння, °C		LRA (пусковий струм) компресора, А		MCC (максимальний неперервний струм) компресора, А		MCC (максимальний неперервний струм) вентилятора, А		Розміри, мм								Маса, кг		
	Тип	Витрата повітря, м³/ч	Вн. об'єм, дм³			Крильчатка п×Ø, мм	-10 °C	5 °C	400 В/3ф	230 В/1ф	400 В/3ф	230 В/1ф	400 В/3ф	230 В/1ф	Рис.	Висота Н, мм	Ширина W, мм	Довжина D, мм	Відст. а, мм	Відст. в, мм	Всмоктуючий трубопровід	Рідинний трубопровід	A01	A02
OP-MCHC004	BG2	231	0.25	1×200	0.8		284	-	7.5	-	-	-	0.19	1	226	304	432	310		10	6	13.8		
OP-MCHC006	BG3	518	0.31	1×230	1.1		502	-	10.9	-	-	-	0.25	2	256	321	444	325		10	6	17.9		
OP-MCHC007	BG4	631	0.40	1×254	1.1		624	-	20.0	-	-	-	0.39	3	296	331	451	325		10	6	18.3		
OP-MCHC010	BG5	583	0.53	1×254	1.1		728	-	18.4	-	-	-	0.39	4	296	321	473	325		10	6	22.0		
OP-MCHC012	BG5	583	0.53	1×254	1.1		890	-	23.4	-	-	-	0.39	4	296	321	473	325		10	6	22.0		
OP-MCHC015	BG6	1132	1.1	1×300	1.1		1145	-	23.4	-	-	-	0.48	4	350	442	610	370		10	6	40.6		
OP-MCHC018	BG7	827	1.8	1×300	1.1		1235	-	23.4	-	-	-	0.48	4	350	442	610	370		10	6	43.6		
OP-MCHC021	BG7	990	0.84	1×300	1.6		1250	-	24.4	-	-	-	0.75	7	340	430	480	310	385	16	10	36.0		
OP-MCHC026	BG7	990	0.84	1×300	1.6		1500	-	26.6	-	-	-	0.75	7	340	430	480	310	385	16	10	39.0		
OP-MCHC034	BG8	2300	1.36	1×350	2.4		2220	-	27.2	-	-	-	0.62	8	450	500	600	310	470	16	10	44.0		
OP-MCZC038	B4	1750	1.3	1×350	3	1600		16	41	6	15	0.5	1.2	5	451	500	600	400	465	12	38		56	
OP-MCZC048	C4	2150	2.3	1×350	6	2061		23	51	7.5	20	0.5	1.2	5	555	630	650	400	595	12	12		64	
OP-MCZC054	C4	2150	2.3	1×350	6	2286		25	70	8	20	0.5	1.2	5	555	630	650	400	595	58	12		65	
OP-MCZC060	D4	2000	3.1	1×350	6	2725		30	60	9	22	0.5	1.2	5	555	630	650	400	595	58	12		68	
OP-MCZC068	E4	3150	2.5	1×400	6	3115		38	-	10	-	0.7	1.3	5	605	630	650	400	595	58	12		72	
OP-MCZC086	F4	3300	3.1	1×400	8	3384		48.5	92	11.5	29	0.7	1.3	5	656	755	700	400	720	78"	12"		95	
OP-MCZC096	G4	3150	4.1	1×400	8	3670		64	-	12	-	0.7	1.3	5	656	755	700	400	720	78"	12"		100	
OP-MCZC108	H4	4300	4.1	1×500	8	4888		64	-	14	-	1.2	3.4	5	656	755	700	400	720	78"	12"		113	
OP-MCZC121	J4	6000	4.4	1×500	10	5355		80	-	17	-	1.2	3.4	5	708	900	900	600	865	118"	12"		127	
OP-MCZC136	K4	6200	4.7	1×500	10	6335		80	-	19	-	1.2	3.4	5	759	900	900	600	865	118"	12"		140	
OP-MCZC171	L4	5850	6.3	1×500	14	7521		90	-	22	-	1.2	3.4	5	759	900	900	600	865	118"	58"		162	
OP-MGZC215	M4	11000	7.4	2×500	14	9777		105	-	27	-	2x1.2	2x3.4	6	759	1350	820	550	1.315	118"	58"		191	
OP-MGZC242	M4	11000	7.4	2×500	14	11240		115	-	30	-	2x1.2	2x3.4	6	759	1350	820	550	1.315	118"	58"		194	
OP-MGZC271	N4	9200	12.3	2×500	14	12492		140	-	36	-	2x1.2	2x3.4	6	759	1350	820	550	1.315	118"	58"		199	

Версія

A00 Без вентилів і ресивера, для капілярних трубок

A01 3 ресивером, 2 запірними вентилями, кронштейном і мідними трубками для КР

A02 A01+ універсальне реле тиску КР17WB

A04 A01 + КР 17WB + комплект адаптерів пайка-різьба + шнур живлення (крім MCHC034)

Код живлення

A Компресор 220 В/1 ф/50+60 Гц, вентилятор 220 В/1 ф/50+60 Гц

D Компресор 400 В/3 ф/50 Гц, вентилятор 400 В/3 ф/50 Гц

E Компресор 400 В/3 ф/50 Гц, вентилятор 230 В/1 ф/50 Гц

G Компресор 220 В/1 ф/50 Гц, вентилятор 220 В/1 ф/50 Гц

F Компресор 400 В/3 ф/50 Гц, вентилятор 400 В/1 ф/50 Гц

Агрегати Оптума™ R404A/R507 MBP – моделі для використання при високих температурах навколишнього середовища

	Умови випробувань	Агрегат	Версія	Код живлення	Компресор	Температура навк. серед., °C	Холодопродуктивність [Вт] за температури кипіння, °C								
			A02				-30	-25	-20	-15	-10	-5	0	5	10
	RGT20	OP-MGZD030	114X5076	G	MTZ18	32			1 291	1 718	2 198	2 720	3 278	3 865	4 471
			114X5046	F		38			1 131	1 512	1 937	2 399	2 892	3 410	
			114X5061	E		43				1 342	1 723	2 135	2 575		
						46				1 242	1 594	1 977	2 385		
		OP-MGZD038	114X5077	G	MTZ22	32			1 920	2 491	3 139	3 856	4 635	5 467	6 343
			114X5047	D		38			1 670	2 181	2 762	3 403	4 101	4 847	
			114X5062	E		43				1 927	2 448	3 029	3 661		
						46				1 776	2 264	2 807	3 398		
		OP-MGZD048	114X5078	G	MTZ28	32			2 508	3 241	4 055	4 942	5 898	6 913	7 979
			114X5048	D		38			2 172	2 842	3 585	4 392	5 258	6 178	
			114X5063	E		43				2 519	3 201	3 941	4 735		
						46				2 329	2 974	3 676	4 429		
		OP-MGZD054	114X5079	G	MTZ32	32			2 931	3 713	4 572	5 501	6 490	7 529	8 604
			114X5049	D		38			2 350	3 044	3 798	4 604	5 448	6 314	
			114X5064	E		43				2 698	3 370	4 078	4 811		
						46				2 501	3 118	3 762	4 426		
		OP-MGZD060	114X5080	G	MTZ36	32			3 429	4 474	5 686	7 084	8 685	10 511	12 586
			114X5050	D		38			2 988	3 933	5 023	6 275	7 705	9 333	
			114X5065	E		43				3 477	4 465	5 595	6 883		
						46				3 200	4 128	5 186	6 390		
		OP-MGZD068	114X5051	D	MTZ40	32			4 212	5 262	6 421	7 677	9 021	10 444	11 934
			114X5066	E		38			3 769	4 723	5 766	6 894	8 093	9 358	
						43				4 264	5 211	6 231	7 311		
						46				3 986	4 874	5 829	6 838		
	SH10K	OP-MGZD086	114X5081	G	MTZ51	32	2 319	3 198	4 240	5 453	6 830	8 364	10 046	11 869	13 829
			114X5052	D		38	1 983	2 784	3 732	4 829	6 078	7 471	9 004	10 662	
			114X5067	E		43		2 411	3 264	4 252	5 377	6 641	8 036		
						46		2 195	2 993	3 915	4 967	6 154	7 465		
		OP-MGZD096	114X5053	D	MTZ57	32	2 370	3 310	4 422	5 717	7 184	8 824	10 620	12 570	14 645
			114X5068	E		38	2 021	2 884	3 903	5 080	6 420	7 914	9 552	11 328	
						43		2 499	3 424	4 492	5 707	7 066	8 563		
						46		2 276	3 145	4 147	5 288	6 567	7 984		
		OP-MGZD108	114X5054	D	MTZ65	32	3 005	4 113	5 429	6 972	8 740	10 728	12 932	15 346	17 955
			114X5069	E		38	2 537	3 555	4 758	6 156	7 764	9 573	11 579	13 780	
						43		3 059	4 151	5 418	6 871	8 519	10 355		
						46		2 767	3 792	4 979	6 342	7 894	9 625		
		OP-MGZD121	114X5055	D	MTZ73	32	3 387	4 586	6 004	7 650	9 513	11 596	13 876	16 355	18 997
			114X5070	E		38	2 902	3 989	5 274	6 763	8 461	10 355	12 433	14 693	
						43		3 476	4 636	5 980	7 519	9 241	11 145		
						46		3 183	4 265	5 522	6 964	8 585	10 389		
		OP-MGZD136	114X5056	D	MTZ81	32	4 198	5 630	7 295	9 207	11 361	13 748	16 363	19 198	22 250
			114X5071	E		38	3 624	4 944	6 470	8 207	10 169	12 339	14 716	17 295	
						43		4 332	5 723	7 303	9 084	11 058	13 230		
						46		3 971	5 281	6 765	8 439	10 298	12 351		
		OP-MGZD171	114X5057	D	MTZ100	32	4 455	6 205	8 259	10 624	13 283	16 211	19 391	22 796	26 436
			114X5072	E		38	3 768	5 400	7 287	9 433	11 837	14 471	17 324	20 382	
						43		4 638	6 373	8 322	10 500	12 879	15 464		
						46		4 169	5 815	7 653	9 693	11 926	14 351		
		OP-MGZD215	114X5115	D	MTZ125	32	6 234	8 384	10 937	13 894	17 266	21 026	25 174	29 669	34 509
			114X5118	E		38	5 363	7 304	9 604	12 273	15 317	18 721	22 468	26 547	
						43		6 391	8 459	10 864	13 611	16 711	20 140		
						46		5 866	7 795	10 041	12 615	15 532	18 764		
		OP-MGZD242	114X5116	D	MTZ144	32	7 430	9 881	12 718	15 952	19 558	23 536	27 839	32 468	37 337
			114X5119	E		38	6 402	8 643	11 217	14 138	17 386	20 955	24 812	28 946	
						43		7 553	9 882	12 512	15 451	18 681	22 191		
						46		6 913	9 091	11 551	14 302	17 326	20 628		
		OP-MGZD271	114X5117	D	MTZ160	32	8 239	10 995	14 199	17 878	22 021	26 604	31 624	37 016	42 813
			114X5120	E		38	7 127	9 659	12 586	15 929	19 697	23 860	28 406	33 317	
						43		8 460	11 121	14 149	17 563	21 343	25 494		
						46		7 755	10 251	13 087	16 288	19 840	23 752		

Умови випробувань EN 13215

Температура навколишнього середовища
Температура газу на всмоктуванні
Переохолодження в межах компресорно-конденсаторного агрегату

Перегрів 10K

32°C

RGT 20

Температура газу на всмоктуванні стала
32°C
20°C

SECOSAF

Побутове застосування та ін.
32°C
32°C

Агрегат	Конденсатор			Вентилятор конденсатора	Об'єм ресивера, л	Споживана потужність [Вт] за темп. кипіння, °С	LRA (пусковий струм) компресора, А		MCC (максимальний неперервний струм) компресора, А		MCC (максимальний неперервний струм) вентилятора, А		Розміри, мм							Маса, кг	
	Тип	Витрата повітря, м³/ч	Вн. об'єм, дм³				Крильчатка п×Ø, мм	-10°С	400 В/3ф	230 В/1ф	400 В/3ф	230 В/1ф	400 В/3ф	230 В/1ф	Рис.	Висота Н, мм	Ширина W, мм	Довжина D, мм	Відст. а, мм		Відст. в, мм
OP-MGZD030	C3	1 300	1.7	2×254	3	1 344	20	40	5	10	-	2x0.32	6	392	700	500	300	660	12	38	56
OP-MGZD038	D3	2 800	1.5	2×300	6	1 600	16	41	6	15	2x0.35	2x0.85	6	442	800	600	400	760	12	12	60
OP-MGZD048	E3	2 600	2.2	2×300	6	2 060	23	51	7.5	20	2x0.35	2x0.85	6	442	800	600	400	760	12	12	64
OP-MGZD054	E3	2 600	2.2	2×300	6	2 300	25	70	8	20	2x0.35	2x0.85	6	442	800	600	400	760	58	12	65
OP-MGZD060	G3	4 600	2.3	2×355	8	2 740	30	60	9	22	2x0.5	2x1.2	6	555	1 000	700	460	960	58	12	88
OP-MGZD068	H3	3 600	4.7	2×355	8	3 100	38	-	10	-	2x0.5	2x1.2	6	555	1 000	700	460	960	58	12	96
OP-MGZD086	H3	3 600	4.7	2×355	8	3 411	48.5	92	11.5	29	2x0.5	2x1.2	6	555	1 000	700	460	960	78	12	107
OP-MGZD096	H3	3 600	4.7	2×355	8	3 763	64	-	12	-	2x0.5	2x1.2	6	555	1 000	700	460	960	78	12	109
OP-MGZD108	J3	5 400	4.7	2×400	10	4 427	64	-	14	-	2x0.7	2x1.3	6	555	1 000	700	460	960	78	12	113
OP-MGZD121	J3	5 400	4.7	2×400	10	4 937	80	-	17	-	2x0.7	2x1.3	6	555	1 000	700	460	960	78	12	115
OP-MGZD136	L3	8 600	5.1	2×450	10	6 426	80	-	19	-	2x1.05	2x1.7	6	671	1 200	800	500	1 160	118	12	133
OP-MGZD171	M3	8 200	6.8	2×450	14	7 565	90	-	22	-	2x1.05	2x1.7	6	671	1 200	800	500	1 160	118	58	158
OP-MGZD215	N4	9 200	12.3	2×500	14	9 657	105	-	27	-	2x1.2	2x3.4	6	759	1 350	820	550	1 315	118	58	196
OP-MGZD242	N4	9 200	12.3	2×500	14	10 757	115	-	30	-	2x1.2	2x3.4	6	759	1 350	820	550	1 315	118	58	199
OP-MGZD271	U	14 000	14.3	2×600	14	12 319	140	-	36	-	2x1.6	2x3.0	6	975	1 500	870	500	1 460	118	58	230

Версія

A00 Без вентилів і ресивера, для капілярних трубок
A01 З ресивером, 2 запірними вентилями, кронштейном і мідними трубками для КР
A02 A01+ універсальне реле тиску КР17WB
A04 A01 + КР 17WB + комплект адаптерів пайка-різьба + шнур живлення (крім MCHC034)

Код живлення

A Компресор 220 В/1 ф/50+60 Гц, вентилятор 220 В/1 ф/50+60 Гц
D Компресор 400 В/3 ф/50 Гц, вентилятор 400 В/3 ф/50 Гц
E Компресор 400 В/3 ф/50 Гц, вентилятор 230 В/1 ф/50 Гц
G Компресор 220 В/1 ф/50 Гц, вентилятор 220 В/1 ф/50 Гц
F Компресор 400 В/3 ф/50 Гц, вентилятор 400 В/1 ф/50 Гц

Агрегати Ортума™ R404A/R507 MBP на базі спірального компресора MLZ

Умови випробувань	Агрегат	Версія	Код живлення	Компресор	Температура навк. середовища, °C	Холодопродуктивність [Вт] за температури кипіння [°C]						
		A02				-15° C	-10° C	-5° C	0° C	5° C		
	OP-MCUC034	114X5564	G	MLZ015	27	2 635	3 087	3 549	4 020	4 491		
		114X5576	D		32	2 273	2 684	2 602	3 524	3 947		
		114X5568	E		38	1 911	2 281	2 654	3 027	3 402		
						43	1 538	1 876	2 213	2 547	2 884	
			OP-MCUC043	114X5565	G	MLZ019	27	3 258	3 716	4 179	4 653	5 133
				114X5577	D		32	2 865	3 266	3 671	4 089	4 512
				114X5569	E		38	2 472	2 815	3 162	3 524	3 891
						43	2 090	2 384	2 679	2 972	3 274	
			OP-MCUC057	114X5566	G	MLZ026	27	5 305	6 226	7 222	8 286	9 408
				114X5578	D		32	4 684	5 654	6 556	7 520	8 537
				114X5570	E		38	4 332	5 082	5 890	6 753	7 666
						43	3 780	4 440	5 150	5 920	6 720	
			OP-MCUC068	114X5567	G	MLZ030	27	6 278	7 357	8 517	9 748	11 044
				114X5579	D		32	5 680	6 650	7 700	8 820	9 990
				114X5571	E		38	5 030	5 880	6 810	7 790	8 840
						43	4 450	5 210	6 030	6 900	7 830	
			OP-MCUC080	114X5580	D	MLZ038	27	7 744	9 116	10 604	12 202	13 901
				114X5572	E		32	7 058	8 304	9 654	11 104	12 651
							38	6 371	7 491	8 703	10 005	11 400
						43	5 600	6 590	7 660	8 820	10 060	
			OP-MCUC107	114X5581	D	MLZ048	27	10 047	11 785	13 663	15 685	17 857
				114X5573	E		32	9 185	10 716	12 417	14 248	16 218
							38	8 232	9 647	11 170	12 811	14 579
						43	7 220	8 470	9 810	11 260	12 830	
OP-MGUC149			114X5582	D	MLZ066	27	13 608	15 956	18 471	21 138	23 944	
			114X5574	E		32	12 398	14 541	16 823	19 237	21 777	
						38	11 188	13 126	15 175	17 335	19 609	
					43	9 810	11 550	13 370	15 280	17 280		
		OP-MGUC162	114X5583	D	MLZ076	27	16 241	18 945	21 853	24 995	28 365	
			114X5575	E		32	14 739	17 081	19 618	22 372	25 355	
						38	13 236	15 217	17 383	19 748	22 344	
					43	11 610	13 210	14 990	16 970	19 190		
		OP-MGUD034	114X5507	G	MLZ015	27	3 097	3 681	4 309	4 979	5 689	
			114X5512	D		32	2 767	3 304	3 876	4 483	5 125	
			114X5523	E		38	2 437	2 926	3 442	3 986	4 560	
					43	2 060	2 510	2 970	3 450	3 960		
		OP-MGUD043	114X5508	G	MLZ019	27	4 115	4 844	5 637	6 496	7 420	
			114X5513	D		32	3 757	4 419	5 138	5 917	6 758	
			114X5524	E		38	3 398	3 994	4 639	5 338	6 095	
					43	2 990	3 520	4 090	4 710	5 380		
		OP-MGUD057	114X5510	G	MLZ026	27	5 433	6 398	7 449	8 582	9 788	
			114X5515	D		32	4 953	5 831	6 787	7 816	8 913	
			114X5526	E		38	4 472	5 264	6 124	7 050	8 038	
					43	3 920	4 630	5 390	6 210	7 090		
		OP-MGUD068	114X5567	G	MLZ030	27	6 278	7 357	8 517	9 748	11 044	
			114X5579	D		32	5 693	6 666	7 762	8 826	10 001	
			114X5571	E		38	5 108	5 974	6 907	7 903	8 958	
					43	4 550	5 320	6 290	7 230	8 260		
		OP-MGUD080	114X5517	D	MLZ038	27	8 038	9 516	11 141	12 907	14 811	
			114X5528	E		32	7 362	8 711	10 193	11 804	13 542	
						38	6 685	7 906	9 244	10 700	12 273	
					43	5 920	7 010	8 200	9 510	10 910		
		OP-MGUD107	114X5519	D	MLZ048	27	10 534	12 444	14 542	16 837	19 333	
			114X5530	E		32	9 644	11 388	13 300	15 393	17 673	
						38	8 754	10 331	12 057	13 948	16 012	
					43	7 750	9 160	10 700	12 390	14 230		
		OP-MGUD149	114X5521	D	MLZ066	27	14 006	16 492	19 185	22 072	25 144	
			114X5532	E		32	12 842	15 088	17 539	20 161	22 950	
						38	11 617	13 683	15 893	18 249	20 756	
					43	10 260	12 120	14 090	16 180	18 400		
		OP-MGUD162	114X5522	D	MLZ076	27	16 760	19 669	22 835	26 293	30 042	
			114X5533	E		32	15 263	17 810	20 599	23 656	26 998	
						38	13 765	15 950	18 362	21 018	23 954	
					43	12 140	13 930	15 940	18 200	20 730		

Умови випробувань: EN13215 SH = 10 K, SC = 3 K.

Агрегат	Конденсатор			Вентилятор конденсатора	Об'єм ресивера, л	Споживана потужність [Вт] за темп. кипіння, °С	LRA (пусковий струм) компресора, А		MCC (максимальний тривалий струм) компресора, А		MCC (максимальний тривалий струм) вентилятора, А		Розміри, мм								Маса, кг
	Тип	Витрата повітря [м³/ч]	Вн. об'єм [дм³]				К-сть × діам. п×Ø [мм]	-10°С	400 В/3ф	230 В/1ф	400 В/3ф	230 В/1ф	400 В/3ф	230 В/1ф	Рис.	Висота Н, мм	Ширина W, мм	Довжина D, мм	Відстань а, мм	Відстань б, мм	
OP-MCUC034	C4	2150	2.3	1x350	6	1700	30	60	7	19	0.5	1.2	11	555	630	650	400	595	3/4	1/2	70
OP-MCUC043	C4	2150	2.3	1x350	6	2200	45	97	9.5	23	0.5	1.2	11	555	630	650	400	595	3/4	1/2	70
OP-MCUC057	E4	3150	2.5	1x400	6	3000	45	97	11	27	0.7	1.3	11	605	630	650	400	595	3/4	1/2	75
OP-MCUC068	F4	3300	3.1	1x400	8	3600	60	127	13	32	0.7	1.3	11	656	755	700	400	720	7/8	1/2	90
OP-MCUC080	H4	4300	4.1	1x500	8	4000	70		15		1.2	3.4	11	656	755	700	400	720	7/8	1/2	100
OP-MCUC107	K4	6200	4.7	1x500	10	5400	87		16		1.2	3.4	11	759	900	900	600	865	7/8	1/2	125
OP-MGUC149	L3	8600	5.1	2x450	10	7300	110		24		2x1.05	2x1.7	11	671	1200	800	500	1160	11/8	1/2	130
OP-MGUC162	M4	11000	7.4	2x500	14	8000	140		25		2x1.2	2x3.4	11	759	1350	820	550	1315	11/8	5/8	165
OP-MGUD034	D3	2800	1.5	2x300	6	1700	30	60	7	19	2x0.35	2x0.85	11	442	800	600	400	760	3/4	1/2	65
OP-MGUD043	E3	2600	2.2	2x300	6	2200	45	97	9.5	23	2x0.35	2x0.85	11	442	800	600	400	760	3/4	1/2	65
OP-MGUD057	G3	4600	2.3	2x355	8	2900	45	97	11	27	2x0.5	2x1.2	11	555	1000	700	460	960	3/4	1/2	75
OP-MGUD068	H3	3600	4.7	2x355	8	3300	60	127	13	32	2x0.6	2x1.3	11	555	1000	700	460	960	7/8	1/2	100
OP-MGUD080	J3	5400	4.7	2x400	8	3800	70		15		2x0.7	2x1.3	11	555	1000	700	460	960	7/8	1/2	105
OP-MGUD107	L3	8600	5.1	2x450	10	5000	87		16		2x1.05	2x1.7	11	671	1200	800	500	1160	7/8	1/2	120
OP-MGUD149	M3	8200	6.8	2x450	10	7000	110		24		2x1.05	2x1.7	11	671	1200	800	500	1160	11/8	1/2	130
OP-MGUD162	N4	9200	12.3	2x500	14	7700	140		25		2x1.2	2x3.4	11	750	1350	870	550	1315	11/8	5/8	170

Версія
A00 Без вентилю і ресивера, для капілярних трубок

A01 3 ресивером, 2 запірними вентилями, кронштейном і мідними трубками для KP

A02 A01+ універсальне реле тиску KP17WB

A04 A01 + KP 17WB + комплект адаптерів пайка-різьба + шнур живлення (крім MCHC034)

Код живлення
A Компресор 220 В/1 ф/50+60 Гц, вентилятор 220 В/1 ф/50+60 Гц

D Компресор 400 В/3 ф/50 Гц, вентилятор 400 В/3 ф/50 Гц

E Компресор 400 В/3 ф/50 Гц, вентилятор 230 В/1 ф/50 Гц

G Компресор 220 В/1 ф/50 Гц, вентилятор 220 В/1 ф/50 Гц

F Компресор 400 В/3 ф/50 Гц, вентилятор 400 В/1 ф/50 Гц

Агрегати Optima™ R404A/R507 LBP

Умови випробувань	Агрегат	Версія				Код живлення	Компресор	Температура навк. серед., °C	Холодопродуктивність [Вт] за температури кипіння [°C]									Діапазон застосування, °C		
		A00	A01	A02	A04				-45	-40	-35	-30	-25	-20	-15	-10	-5			
	CECOMAF	OP-LCHC004	114X1208	114X1209		114X1211	G	TL4CLX	32	64	85	110	141	177	218	265	318	378	38°C:-45°C до -5°C	
		OP-LCHC006	114X1216	114X1217		114X1219	G	FR6CLX	32	91	128	171	219	273	332	397	468	542	38°C:-45°C до -10°C	
		OP-LCHC008	114X1324	114X1325		114X1327	G	FR8.5CLX	32	130	161	208	268	340	420	508	599	692	38°C:-45°C до -10°C	
		OP-LCHC007	114X1328	114X1329		114X1331	G	NL7CLX	32	126	175	234	302	380	497	563	667	779	38°C:-45°C до -10°C	
		OP-LCHC009	114X1304	114X1305		114X1307	G	NL8.4CLX	32	137	188	252	325	407	498	588	710	810	38°C:-45°C до -15°C	
		OP-LCHC010	114X1332	114X1333		114X1335	G	SC10CLX	32			216	300	393	496	609	730	860	38°C:-45°C до -10°C	
		OP-LCHC012	114X1440	114X1441		114X1443	G	SC12CLX	32	129	220	320	429	547	672	804	943	1.088	38°C:-45°C до -15°C	
		OP-LCHC018	114X1444	114X1445		114X1447	G	SC12CLX.2	32	161	246	342	438	545	663	820	962		38°C:-45°C до -20°C	
		OP-LCHC015	114X1548	114X1549		114X1551	G	SC15CLX	32	198	292	400	521	654	799	955	1.122	1.298	38°C:-45°C до -10°C	
		OP-LCHC015	114X1552	114X1553		114X1555	G	SC15CLX.2	32		312	413	528	657	798	945	1080	1340	38°C:-40°C до -20°C	
	CECOMAF	OP-LCHC018	114X1556	114X1557		114X1559	G	SC18CLX	32	232	349	475	610	751	899	1.052	1.212	1.379	38°C:-45°C до -15°C	
		OP-LCHC018	114X1560	114X1561		114X1563	G	SC18CLX.2	32	256	363	486	618	764	921	1120	1310		38°C:-45°C до -20°C	
		OP-LCHC021	114X1564	114X1565		114X1567	G	SC21CLX	32	291	405	535	680	840	1.014	1.202	1.407		38°C:-45°C до -15°C	
		OP-LCHC026	114X1672	114X1673		114X1675	G	GS26CLX	32	350	500	670	860	1.070	1.290	1.525	1.770		38°C:-45°C до -23.3°C	
		OP-LCHC034	114X1780	114X1781		114X1783	G	GS34CLX	32	450	650	850	1.100	1.350	1.625	1.900	2.200		38°C:-45°C до -23.3°C	
		OP-LCHC048			114X5044			G	NTZ048	27	468	740	1.061	1.428	1.833	2.437	2.908	3.390		
					114X5037			E		38	276	505	769	1.065	1.390	1.919	2.295	2.677		
		OP-LCHC068			114X5045			G	NTZ068	27	957	1.380	1.879	2.452	3.100	4.079	4.862	5.683		
					114X5038			E		38	643	996	1.407	1.879	2.411	3.303	3.954	4.637		
		OP-LCHC096			114X5039			E	NTZ096	27	1.111	1.573	2.156	2.864	3.694	4.972	6.039	7.175		
							38	1.346		1.878	2.522	3.281	4.491	5.473	6.521					
OP-LCHC108			114X5040			E	NTZ108	27	1.297	1.891	2.617	3.473	4.444	5.918	7.097	8.326				
								38	1.300	1.903	2.600	3.390	4.696	5.654	6.650					
OP-LCHC136			114X5041			E	NTZ136	27	1.768	2.488	3.361	4.389	5.565	7.389	8.854	10.403				
								38	2.163	2.967	3.912	4.989	6.733	8.081	9.507					
OP-LCHC215			114X5042			E	NTZ215	27	2.641	3.792	5.159	6.746	8.527	11.275	13.430	15.676				
								38	2.172	3.251	4.521	5.983	7.619	10.234	12.211	14.270				
OP-LCHC271							NTZ271	27	3.655	5.156	6.942	8.992	11.279	14.840	17.527	20.286				
								38	2.504	3.765	5.230	6.893	8.732	11.896	14.062	16.283				
OP-LGHC048	RGT20			114X5096			NTZ048	27	468	743	1.069	1.443	1.859	2.479	2.969	3.475				
				114X5089				E	32	379	634	933	1.274	1.653	2.239	2.684	3.142			
									38	274	506	774	1.076	1.410	1.954	2.345	2.748			
									43		402	644	915	1.212	1.532					
OP-LGHC068	RGT20			114X5097			NTZ068	27	933	1.349	1.839	2.402	3.033	3.996	4.756	5.550				
				114X5083				D	32	785	1.169	1.619	2.135	2.715	3.639	4.340	5.072			
				114X5090				E	38	625	972	1.375	1.835	2.353	3.230	3.861	4.519			
OP-LGHC096	RGT20						NTZ096	43		822	1.186	1.601	2.066	2.579						
				114X5084				D	27	1.118	1.586	2.178	2.900	3.753	5.064	6.174	7.365			
				114X5091				E	32		1.357	1.898	2.557	3.336	4.579	5.601	6.700			
									38		1.083	1.560	2.142	2.833	3.990	4.909	5.904			
OP-LGHC108	RGT20						NTZ108	43		861	1.284	1.800	2.415	3.129						
				114X5085				D	27	1.043	1.685	2.499	3.511	4.749	6.695	8.480	10.547			
				114X5092				E	32		1.385	2.131	3.055	4.184	6.037	7.683	9.590			
									38		1.035	1.695	2.511	3.508	5.239	6.716	8.431			
OP-LGHC136	RGT20						NTZ136	43		755	1.341	2.064	2.950	4.028						
				114X5086				D	27	1.821	2.569	3.482	4.564	5.822	7.749	9.349	11.069			
				114X5093				E	32		2.238	3.080	4.077	5.231	7.077	8.556	10.145			
									38		1.850	2.606	3.497	4.526	6.273	7.604	9.037			
OP-LGHC215	RGT20						NTZ215	43		1.535	2.218	3.021	3.948	5.005						
				114X5087				D	27	2.150	3.431	5.010	6.932	9.242	12.862	16.104	19.822			
				114X5094				E	32		1.610	2.804	4.273	6.062	8.217	11.738	14.798	18.312		
									38		968	2.036	3.353	4.962	6.910	10.270	13.096	16.347		
OP-LGHC271	RGT20			114X5088			NTZ271	43		1.408	2.580	4.021	5.779	7.905						
				114X5095				E	27	3.726	5.271	7.122	9.276	11.703	15.458	18.391	21.453			
									32	3.199	4.638	6.344	8.320	10.540	14.116	16.799	19.595			
							43		2.562	3.864	5.392	7.144	9.115	12.470	14.855	17.342				

Умови випробувань EN 13215

Температура навколишнього середовища
Температура газу на всмоктуванні
Переохолодження в межах компресорно-конденсаторного агрегату

RGT 20

Температура газу на всмоктуванні стала
32°C
20°C = 10 K Перерів

CECOMAF

Побутове застосування та ін.
32°C
32°C

Агрегат	Конденсатор			Вентилятор конденсатора	Об'єм ресивера, л	Споживана потужність [Вт] за темп. кипіння, °C		LRA (пусковий струм) компресора, А		МСС (максимальний неперервний струм) компресора, А		МСС (максимальний неперервний струм) вентилятора, А		Розміри, мм							Маса, кг			
	Тип	Витрата повітря, м³/ч	Вн. об'єм, дм³			Крильчатка п×Ø, мм	-25 °C	-35 °C	400 В/3ф	230 В/1ф	400 В/3ф	230 В/1ф	400 В/3ф	230 В/1ф	Рис.	Висота Н, мм	Ширина W, мм	Довжина D, мм	Відст. а, мм	Відст. б, мм	Всмоктуючий трубопровід	Рідинний трубопровід	A01	A02
OP-LCHC004	BG2	231	0.25	1×200	0.8	162	-	5.7	-	-	-	0.19	1	226	304	432	310	-	10 мм	6 мм	13.8	-		
OP-LCHC006	BG2	231	0.25	1×200	0.8	267	-	9	-	-	-	0.19	2	226	304	432	310	-	10 мм	6 мм	16.7	-		
OP-LCHC008	BG3	518	0.31	1×230	1.1	336	-	10	-	-	-	0.25	2	256	321	444	325	-	10 мм	6 мм	17.9	-		
OP-LCHC007	BG3	518	0.31	1×230	1.1	336	-	10.4	-	-	-	0.25	3	256	321	444	325	-	10 мм	6 мм	17.9	-		
OP-LCHC008	BG3	518	0.31	1×230	1.1	295	-	13.7	-	-	-	0.25	3	256	321	444	325	-	10 мм	6 мм	17.9	-		
OP-LCHC010	BG3	518	0.31	1×230	1.1	373	-	14.8	-	-	-	0.25	4	256	321	444	325	-	10 мм	6 мм	17.9	-		
OP-LCHC012	BG4	631	0.40	1×254	1.1	479	-	18.6	-	-	-	0.39	4	296	331	451	325	-	10 мм	6 мм	22.0	-		
OP-LCHC012	BG4	631	0.40	1×254	1.1	473	-	19.6	-	-	-	0.39	4	296	331	451	325	-	10 мм	6 мм	22.0	-		
OP-LCHC015	BG5	583	0.53	1×254	1.1	558	-	21.8	-	-	-	0.39	4	296	331	473	325	-	10 мм	6 мм	23.4	-		
OP-LCHC015	BG5	583	0.53	1×254	1.1	563	-	19.6	-	-	-	0.39	4	296	331	473	325	-	10 мм	6 мм	23.4	-		
OP-LCHC018	BG5	583	0.53	1×254	1.1	649	-	23.5	-	-	-	0.39	4	296	331	513	365	-	10 мм	6 мм	23.4	-		
OP-LCHC018	BG5	583	0.53	1×254	1.1	683	-	23.5	-	-	-	0.39	4	296	331	513	365	-	10 мм	6 мм	23.4	-		
OP-LCHC021	BG5	583	0.53	1×254	1.1	754	-	23.4	-	-	-	0.39	4	296	331	513	365	-	10 мм	6 мм	23.4	-		
OP-LCHC026	BG6	1150	0.63	1×300	2.4	1023	-	25.7	-	-	-	0.75	7	340	430	480	310	385	12 мм	10 мм	39	-		
OP-LCHC034	BG7	990	0.84	1×300	2.4	1170	-	26.6	-	-	-	0.75	7	340	430	480	310	385	12 мм	10 мм	42	-		
OP-LCHC048	A4	1200	1.2	1×300	3	-	935	16	37	4.8	11	0.35	0.85	5	402	500	600	400	465	58"	38"	-	54	
OP-LCHC068	C4	2150	2.3	1×350	6	-	1478	25	53	8.4	17	0.5	1.2	5	555	630	650	400	595	58"	12"	-	64	
OP-LCHC096	D4	2000	3.1	1×350	6	-	1851	32	-	10.1	-	0.5	1.2	5	555	630	650	400	595	78"	12"	-	78	
OP-LCHC108	E4	3150	2.5	1×400	6	-	2274	45	-	12.1	-	0.7	1.3	5	605	630	650	400	595	78"	12"	-	92	
OP-LCHC136	G4	3150	4.1	1×400	8	-	3029	51	-	14.3	-	0.7	1.3	5	656	755	700	400	720	78"	12"	-	95	
OP-LCHC215	J4	6000	4.4	1×500	14	-	4814	74	-	22.3	-	1.2	3.4	5	708	900	900	600	865	118"	58"	-	151	
OP-LCHC271	L4	5850	6.3	1×500	14	-	6312	96	-	27	-	1.2	3.4	5	759	900	900	600	865	118"	58"	-	166	
OP-LGHC048	C3	1450	1.6	2×254	3	-	998	16	-	4.8	11	-	2x0.32	6	392	700	500	300	660	58"	38"	-	55	
OP-LGHC068	D3	2800	1.5	2×300	6	-	1487	25	-	8.4	17	2x0.35	2x0.85	6	442	800	600	400	760	58"	12"	-	62	
OP-LGHC096	E3	2100	2.2	2×300	6	-	1869	32	-	10.1	-	2x0.35	2x0.85	6	442	800	600	400	760	78"	12"	-	78	
OP-LGHC108	G3	4600	2.3	2×355	8	-	2267	45	-	12.1	-	2x0.5	2x1.2	6	555	1000	700	460	960	78"	12"	-	102	
OP-LGHC136	H3	3600	4.7	2×355	8	-	3130	51	-	14.3	-	2x0.5	2x1.2	6	555	1000	700	460	960	78"	12"	-	107	
OP-LGHC215	L3	9000	5.1	2×450	14	-	4413	74	-	22.3	-	2x1.2	2x1.7	6	671	1200	800	500	1160	118"	58"	-	152	
OP-LGHC271	L3	8600	5.1	2×450	14	-	6512	96	-	27	-	2x1.2	2x1.7	6	671	1200	800	500	1160	118"	58"	-	158	

Версія

- A00** Без вентилів і ресивера, для капілярних трубок
- A01** 3 ресивером, 2 запірними вентилями, кронштейном і мідними трубками для KP
- A02** A01+ універсальне реле тиску KP17WB
- A04** A01 + KP 17WB + комплект адаптерів пайка-різьба + шнур живлення (крім MCHC034)

Код живлення

- A** Компресор 220 В/1 ф/50+60 Гц, вентилятор 220 В/1 ф/50+60 Гц
- D** Компресор 400 В/3 ф/50 Гц, вентилятор 400 В/3 ф/50 Гц
- E** Компресор 400 В/3 ф/50 Гц, вентилятор 230 В/1 ф/50 Гц
- G** Компресор 220 В/1 ф/50 Гц, вентилятор 220 В/1 ф/50 Гц
- F** Компресор 400 В/3 ф/50 Гц, вентилятор 400 В/1 ф/50 Гц

Агрегати Optima™ R22 MBP

	Умови випробувань	Агрегат	Версія				Код живлення	Компресор	Температура навк. серед., °C	Холодопродуктивність [Вт] за температури кипіння, °C							Діапазон застосування, °C
			N0	N2	A02	T2				-20	-15	-10	-5	0	5	10	
	CECOMAF	SC10DMX	114H5505	114H5605		114H5705	G	SC10DM	32		571	711	871	1052	1251		43°C: -15°C до -5°C
		SC12DMX	114H5506	114H5606		114H5706	G	SC12DM	32		703	878	1067	1269			43°C: -15°C до -10°C
		SC15DMX	114H6507	114H6607		114H6707	G	SC15DM	32		862	1091	1337	1598	1872		43°C: -15°C до -5°C
		SC10/10DMX				114H7719	G	SC10/10DM	32		1110	1376	1679	2018	2390		38°C: -15°C до 0°C
		SC12/12DMX				114H7720	G	SC12/12DM	32		1363	1692	2048	2425			43°C: -15°C до -10°C
		SC15/15DMX				114H7721	G	SC15/15DM	32		1588	1995	2413	2831			38°C: -15°C до -10°C
	SH10K	OP-MCMD030			114X5211		G	MT18	27	1 081	1 483	1 963	2 521	3 156	3 866	4 635	
										32	973	1 350	1 799	2 319	2 910	3 567	4 287
					114X5232				E		38	851	1 195	1 602	2 074	2 609	3 204
		OP-MCMC038							MT22	27	1 556	2 097	2 702	3 367	4 088	4 851	5 652
										32	1 370	1 887	2 461	3 089	3 767	4 483	5 232
					114X5439			E		38	1 150	1 635	2 170	2 751	3 378	4 036	
		OP-MCMC048							MT28	27	2 370	3 057	3 809	4 620	5 475	6 365	7 277
										32	2 147	2 805	3 520	4 287	5 091	5 925	
					114X5440			E		38	1 877	2 497	3 165	3 877	4 618		
		OP-MCMC054							MT32	27	2 657	3 426	4 297	5 269	6 341	7 493	8 724
					114X5454			D		32	2 393	3 136	3 971	4 899	5 918	7 013	8 177
					114X5441			E		38	2 100	2 806	3 598	4 470	5 419	6 445	
		OP-MCMC060							MT36	27	3 264	4 168	5 160	6 235	7 394	8 612	9 882
					114X5442			E		32	2 958	3 829	4 780	5 808	6 910	8 061	9 262
					114X5456			D		38	2 589	3 417	4 316	5 281	6 310	7 383	
		OP-MCMC068							MT40	27	3 547	4 530	5 629	6 847	8 189	9 643	11 208
					114X5443			E		32	3 193	4 156	5 228	6 414	7 719	9 128	10 641
										38	2 770	3 705	4 744	5 892	7 148	8 501	
		OP-MCMC086							MT50	27	4 077	5 305	6 644	8 108	9 700	11 410	13 237
					114X5444			E		32	3 670	4 843	6 114	7 495	8 997	10 602	12 315
										38	3 189	4 290	5 474	6 753	8 133	9 620	
		OP-MCMC108							MT64	27	5 511	6 872	8 416	10 138	12 004	14 002	16 097
					114X5445			E		32	5 048	6 339	7 797	9 416	11 172	13 038	14 998
										38	4 547	5 745	7 090	8 574	10 191	11 902	
OP-MCMC136							MT80	27	7 109	8 880	10 941	13 272	15 860	18 645	21 599		
			114X5446			E		32	6 458	8 148	10 105	12 315	14 757	17 379	20 151		
								38	5 740	7 322	9 146	11 196	13 460	15 874			
OP-MCMC171							MT100	27	7 807	9 976	12 477	15 314	18 482	21 942	25 675		
			114X5447			E		32	6 956	9 044	11 436	14 138	17 153	20 432	23 960		
								38	6 043	8 020	10 271	12 808	15 608	18 675	21 945		
OP-MGMC215							MT125	27	10 154	12 915	16 034	19 505	23 240	27 225	31 387		
			114X5448			E		32	9 272	11 896	14 837	18 073	21 584	25 286	29 151		
								38	8 290	10 726	13 432	16 390	19 593	22 958			
OP-MGMC242							MT144	27	11 652	14 746	18 260	22 169	26 401	30 902	35 616		
			114X5449			E		32	10 623	13 558	16 857	20 500	24 461	28 646	33 018		
								38	9 479	12 193	15 220	18 547	22 144	25 940			
OP-MGMC271							MT160	27	12 683	15 995	19 737	23 876	28 331	33 045	37 927		
			114X5450			E		32	11 605	14 739	18 254	22 135	26 276	30 650			
								38	10 397	13 294	16 516	20 051	23 823				

Умови випробувань EN 13215

Температура навколишнього середовища
Температура газу на всмоктуванні

Переохолодження в межах компресорно-конденсаторного агрегату

Перегрів 10K

32°C

RGТ 20

Температура газу на всмоктуванні стала

32°C

20°C

CECOMAF

Побутове застосування та ін.

32°C

32°C

Агрегат	Конденсатор			Вентилятор конденсатора	Об'єм ресивера, л	Споживана потужність [Вт] за темп. кипіння, °C		LRA (пусковий струм) компресора, А		MCC (максимальний неперервний струм) компресора, А		MCC (максимальний неперервний струм) вентилятора, А		Розміри, мм								Маса, кг	
	Тип	Витрата повітря, м³/ч	Вн. об'єм, дм³			Крильчатка п×Ø, мм	-10 °C	5 °C	400 В/3ф	230 В/1ф	400 В/3ф	230 В/1ф	400 В/3ф	230 В/1ф	Рис.	Висота Н, мм	Ширина W, мм	Довжина D, мм	Відст. а, мм	Відст. в, мм	Всмоктуючий трубопровід	Рідинний трубопровід	T2
				1000																			
SC10DMX	BG5	800	0.53	1×254	1,1		613		15.9		3.74		0.39	9	296	331	473	365		10	6	25,2	
SC12DMX	BG5	800	0.53	1×254	1,1		0°C: 692		19.5		4.24		0.39	9	296	331	473	365		10	6	25,3	
SC15DMX	BG6	1300	1.1	1×300	1.1		833		18.2		4.71		0.57	9	350	331	610	370		10	6	38,2	
SC10/10DMX	BG7	1300	0.84	1×300	1.6		1232		31.8		7.4		0.57	10	350	442	610	370		12	10	47,2	
SC12/12DMX	BG7	1300	0.84	1×300	1.6		0°C: 1394		39		8.4		0.57	10	350	442	610	370		16	10	47,2	
SC15/15DMX	BG7	1300	0.84	1×300	1.6		0°C: 1538		36.3		8.76		0.57	10	350	442	610	370		16	10	48,2	
OP-MCMM030	A4	1600	1.2	1×300	3	1100			20	40	5	10	0.35	0.85	5	402	500	600	400	465	12	38	54
OP-MCMM038	A4	1600	1.2	1×300	3	1400			16	41	6	15	0.35	0.85	5	402	500	600	400	465	12	38	56
OP-MCMM048	B4	1900	1.3	1×350	6	2000			23	51	7.5	20	0.5	1.2	5	451	500	600	400	465	12	38	64
OP-MCMM054	C4	2335	2.3	1×350	6	2200			25	70	8	20	0.5	1.2	5	555	630	650	400	595	58	12	65
OP-MCMM060	D4	2200	3.1	1×350	6	2500			30	60	9	22	0.5	1.2	5	555	630	650	400	595	58	12	68
OP-MCMM068	E4	3300	2.5	1×400	6	2800			38	-	10	-	0.7	1.3	5	605	630	650	400	595	58	12	72
OP-MCMM086	F4	3500	3.1	1×400	8	3000			48.5	92	11.5	29	0.7	1.3	5	656	755	700	400	720	7/8	1/2	95
OP-MCMM108	G4	3300	4.1	1×400	8	4300			64	-	14	-	0.7	1.3	5	656	755	700	400	720	7/8	1/2	113
OP-MCMM136	J4	6600	4.4	1×500	10	5500			80	-	19	-	1.2	3.4	5	708	900	900	600	865	1 1/8	1/2	140
OP-MCMM171	L4	6400	6.3	1×500	14	6300			90	-	22	-	1.2	3.4	5	759	900	900	600	865	1 1/8	5/8	162
OP-MGMC215	L3	9250	5.1	2×450	14	8500			105	-	27	-	2×1.05	2×1.7	6	671	1200	800	500	1160	1 1/8	5/8	191
OP-MGMC242	M3	8600	7.4	2×450	14	9500			115	-	30	-	2×1.05	2×1.7	6	671	1200	800	500	1160	1 1/8	5/8	194
OP-MGMC271	M3	8600	7.4	2×450	14	11000			140	-	36	-	2×1.05	2×1.7	6	671	1200	800	500	1160	1 1/8	5/8	199

Версія

- A00** Без вентилів і ресивера, для капілярних трубок
- A01** З ресивером, 2 запірними вентилями, кронштейном і мідними трубками для КР
- A02** A01+ універсальне реле тиску КР17WB
- A04** A01 + КР 17WB + комплект адаптерів пайка-різьба + шнур живлення (крім МСНС034)

- N0** Без вентилів і ресивера, для капілярних трубок
- N2** Без ресивера, з 2 запірними вентилями, для капілярних трубок
- T2** З ресивером, 2 запірними вентилями

Код живлення

- A** Компресор 220 В/1 ф/50+60 Гц, вентилятор 220 В/1 ф/50+60 Гц
- D** Компресор 400 В/3 ф/50 Гц, вентилятор 400 В/3 ф/50 Гц
- E** Компресор 400 В/3 ф/50 Гц, вентилятор 230 В/1 ф/50 Гц
- G** Компресор 220 В/1 ф/50 Гц, вентилятор 220 В/1 ф/50 Гц
- F** Компресор 400 В/3 ф/50 Гц, вентилятор 400 В/1 ф/50 Гц

Агрегати Ортума™ R22 MBP – моделі для використання при високих температурах навколишнього середовища

	Умови випробувань	Агрегат	Версія	Код живлення	Компресор	Температура навк. серед., °C	Холодопродуктивність [Вт] за температури кипіння, °C						
			A02				-20	-15	-10	-5	0	5	10
	SH10K	OP-MGME030	114X5417	E	MT18	32	1 001	1 393	1 861	2 412	3 042	3 751	4 537
						38	877	1 234	1 661	2 163	2 737	3 385	4 098
						43		1 032	1 397	1 827	2 323	2 755	
						46		983	1 333	1 743	2 218		
		OP-MGMD038	114X5418	E	MT22	32	1 432	1 973	2 579	3 251	3 983	4 772	5 606
						38	1 207	1 715	2 283	2 907	3 585	4 315	5 084
						43		1 376	1 886	2 442	3 045		
						46			1 786	2 326			
		OP-MGME048	114X5419	E	MT28	32	2 372	3 121	3 959	4 886	5 897	6 995	8 178
						38	2 089	2 801	3 593	4 465	5 415	6 440	7 544
						43		2 361	3 087	3 881	4 741	5 669	
						46			2 957	3 731	4 568		
		OP-MGMD060	114X5421	E	MT36	32	3 054	3 970	4 982	6 086	7 280	8 565	9 920
						38	2 678	3 549	4 509	5 551	6 676	7 873	9 146
						43		2 979	3 963	4 818	5 840		
						46			3 698	4 631			
		OP-MGMC068	114X5422	E	MT40	32	3 237	4 218	5 316	6 531	7 865	9 327	10 897
						38	2 809	3 763	4 828	6 003	7 291	8 698	10 207
						43		3 159	4 175	5 293	6 516		
						46			4 013	5 116			
		OP-MGME086	114X5220	D	MT51	32	3 891	5 153	6 550	8 094	9 796	11 664	13 717
			114X5250	E		38	3 390	4 580	5 888	7 328	8 912	10 650	12 553
						43		3 821	5 000	6 293	7 709	9 266	
						46			4 778	6 032	7 405		
		OP-MGMD108	114X5221	D	MT65	32	5 358	6 776	8 415	10 268	12 336	14 621	19 719
			114X5251	E		38	4 808	6 126	7 644	9 360	11 276	13 377	18 095
						43		5 354	6 693	8 213	9 904		
						46			6 472	7 938			
		OP-MGME136	114X5206	D	MT81	32	6 765	8 587	10 735	13 200	15 967	19 018	22 355
			114X5240	E		38	5 994	7 705	9 708	12 008	14 583	17 424	20 520
						43		6 639	8 433	10 490	12 789	15 330	
						46			8 134	10 126	12 359		
		OP-MGMD171	114X5207	D	MT100	32	7 092	9 235	11 707	14 510	17 646	21 116	24 856
			114X5241	E		38	6 155	8 179	10 505	13 132	16 061	19 295	22 777
						43		6 980	9 084	11 458	14 091		
						46			8 768	11 072			
		OP-MGME215	114X5208	D	MT125	32	10 060	13 011	16 405	20 265	24 574	29 341	34 512
			114X5242	E		38	8 980	11 734	14 887	18 460	22 450	26 840	31 607
						43		10 143	12 941	16 093	19 613	23 483	
						46			12 469	15 511	18 909		
OP-MGMD242	114X5209	D	MT144	32	11 308	14 528	18 242	22 445	27 123	32 253	37 831		
	114X5243	E		38	10 073	13 070	16 496	20 368	24 665	29 376	34 488		
				43		11 255	14 261	17 651	21 406	26 964			
				46			13 723	16 985	20 599	25 519			
OP-MGMD271	114X5210	D	MT160	32	12 508	16 028	20 089	24 683	29 809	35 467	48 039		
	114X5244	E		38	11 191	14 464	18 224	22 461	27 187	32 358	43 914		
				43		12 500	15 810	19 539	23 675				
				46			15 224	18 816	22 800				

Умови випробувань
EN 13215

Температура навколишнього середовища
Температура газу на всмоктуванні

Переохолодження в межах компресорно-конденсаторного агрегату

Перегрів 10K

32°C

Агрегат	Конденсатор			Вентилятор конденсатора	Об'єм ресивера, л	Споживана потужність, Вт, за темп. кипіння, °С	LRA (пусковий струм) компресора, А		MCC (максимальний неперервний струм) компресора, А		MCC (максимальний неперервний струм) вентилятора, А		Розміри, мм								Маса, кг
	Тип	Витрата повітря, м³/ч	Вн. об'єм, дм³				Крильчатка п×Ø, мм	-10°С	400 В/3ф	230 В/1ф	400 В/3ф	230 В/1ф	400 В/3ф	230 В/1ф	Рис.	Висота Н, мм	Ширина W, мм	Довжина D, мм	Відст. а, мм	Відст. b, мм	
OP-MGME030	C3	1600	1.7	2×254	3	1 000	20	40	5	10	-	2x0.32	6	392	700	500	300	660	12	38	56
OP-MGMD038	C3	1600	1.7	2×254	3	1 400	16	41	6	15	-	2x0.32	6	392	700	500	300	660	12	38	56
OP-MGME048	E3	3 300	2.2	2×300	6	2 000	23	51	7.5	20	-	2x0.85	6	442	800	600	400	760	12	12	64
OP-MGMD060	G3	4 780	2.3	2×355	8	2 500	30	60	9	22	-	2x1.2	6	555	1000	700	460	960	58	12	88
OP-MGMC068	G3	4 780	2.3	2×355	8	3 000	38	-	10	-	-	2x1.2	6	555	1000	700	460	960	58	12	89
OP-MGME086	H3	4 100	4.7	2×355	8	3 300	48.5	92	11.5	29	-	2x1.2	6	555	1000	700	460	960	78	12	107
OP-MGMD108	J3	5 300	4.7	2×400	10	4 000	64	-	14	-	-	2x1.3	6	555	1000	700	460	960	78	12	113
OP-MGME136	L3	9 250	5.1	2×450	10	6 000	80	-	19	-	2x1.05	2x1.7	6	671	1200	800	500	1160	118	12	134
OP-MGMD171	L3	9 250	5.1	2×450	14	7 000	90	-	22	-	2x1.05	2x1.7	6	671	1200	800	500	1160	118	58	156
OP-MGME215	N4	11 000	12.3	2×500	14	9 000	105	-	27	-	2x1.2	2x3.4	6	759	1350	820	550	1315	118	58	197
OP-MGMD242	N4	11 000	12.3	2×500	14	10 000	115	-	30	-	2x1.2	2x3.4	6	759	1350	820	550	1315	118	58	200
OP-MGMD271	U	14 500	14.3	2×600	14	11 000	140	-	36	-	2x1.6	2x3.0	6	975	1500	870	500	1460	118	58	222

Версія
A00 Без вентилів і ресивера, для капілярних трубок

A01 3 ресивером, 2 запірними вентилями, кронштейном і мідними трубками для КР

A02 A01+ універсальне реле тиску КР17WB

A04 A01 + КР 17WB + комплект адаптерів пайка-різьба + шнур живлення (крім МСНС034)

Код живлення
A Компресор 220 В/1 ф/50+60 Гц, вентилятор 220 В/1 ф/50+60 Гц

D Компресор 400 В/3 ф/50 Гц, вентилятор 400 В/3 ф/50 Гц

E Компресор 400 В/3 ф/50 Гц, вентилятор 230 В/1 ф/50 Гц

G Компресор 220 В/1 ф/50 Гц, вентилятор 220 В/1 ф/50 Гц

F Компресор 400 В/3 ф/50 Гц, вентилятор 400 В/1 ф/50 Гц

Агрегати Ортума™ R22 MBP – моделі для використання при високих температурах навколишнього середовища

	Умови випробувань	Агрегат	Версія	Код живлення	Компресор	Температура навк. серед., °C	Холодопродуктивність, Вт, за температури кипіння, °C							
			A02				-20	-15	-10	-5	0	5	10	
	SH10K	OP-MCMD030	114X5211	G	MT18	32	973	1 350	1 799	2 319	2 910	3 567	4 287	
						38	851	1 195	1 602	2 074	2 609	3 204	3 857	
			114X5232	E		43		997	1 342	1 743	2 200			
						46			1 278	1 661	2 097			
		OP-MCMD038	114X5212	G	MT22	32	1 419	1 958	2 563	3 232	3 960	4 747	5 577	
			114X5199	D		38	1 195	1 701	2 267	2 888	3 563	4 289	5 055	
			114X5233	E		43		1 362	1 869	2 423	3 022			
						46			1 770	2 306				
		OP-MCMD048	114X5213	G	MT28	32	2 348	3 082	3 901	4 799	5 776	6 834	7 953	
			114X5200	D		38	2 067	2 765	3 537	4 381	5 297	6 277	7 323	
			114X5234	E		43		2 329	3 034	3 802	4 628			
						46			2 906	3 653	4 456			
		OP-MCMD054	114X5214	G	MT32	32	2 499	3 283	4 177	5 182	6 296	7 519	8 851	
			114X5201	D		38	2 190	2 936	3 782	4 729	5 776	6 923	8 167	
			114X5235	E		43		2 514	3 288	4 152	5 102	6 139		
						46			3 172	4 013	4 938			
		OP-MCMD060	114X5266	G	MT36	32	3 084	4 002	5 019	6 128	7 329	8 623	9 985	
			114X5202	D		38	2 707	3 582	4 547	5 595	6 726	7 932	9 213	
						43		3 013	3 901	4 863	5 892			
						46			3 737	4 675				
		OP-MCME068	114X5203	D	MT40	32	3 341	4 344	5 471	6 723	8 103	9 613	11 257	
						38	2 908	3 885	4 978	6 192	7 525	8 979	10 564	
						43		3 273	4 319	5 476	6 743			
						46			4 154	5 296				
		OP-MCMD086	114X5204	D	MT51	32	3 756	4 965	6 286	7 730	9 303	11 020	12 858	
			114X5238	E		38	3 268	4 404	5 637	6 978	8 437	10 023	11 723	
						43			4 771	5 966	7 264			
						46			4 554	5 712				
		OP-MCMD108	114X5205	D	MT64	32	5 368	6 784	8 416	10 261	12 321	14 577	17 029	
						38	4 818	6 134	7 648	9 356	11 261	13 344	15 610	
			43			5 362	6 698	8 212	9 894					
			46				6 477	7 939						

Умови випробувань

EN 13215

Температура навколишнього середовища

Температура газу на всмоктуванні

Переохолодження в межах компресорно-конденсаторного агрегату

Перегрів 10K

32°C

Агрегат	Конденсатор			Вентилятор конденсатора	Об'єм ресивера, л	Споживана потужність, Вт, за темп. кипіння, °С	LRA (пусковий струм) компресора, А		MCC (максимальний неперервний струм) компресора, А		MCC (максимальний неперервний струм) вентилятора, А		Розміри, мм							Маса, кг	
	Тип	Витрата повітря, м³/ч	Вн. об'єм, дм³				Крильчатка n×Ø, мм	-10°С	400 В/3ф	230 В/1ф	400 В/3ф	230 В/1ф	400 В/3ф	230 В/1ф	Рис.	Висота Н, мм	Ширина W, мм	Довжина D, мм	Відст. а, мм		Відст. в, мм
OP-MCMD030	A4	1 600	1.2	1x300	3	1 000	20	40	5	10	0.35	0.85	5	402	500	600	400	465	12	38	56
OP-MCMD038	B4	1 900	1.3	1x350	3	1 400	16	41	6	15	0.5	1.2	5	451	500	600	400	465	12	12	61
OP-MCMD048	D4	2 200	3.1	1x350	6	2 000	23	51	7.5	20	0.5	1.2	5	605	630	650	400	595	12	12	68
OP-MCMD054	E4	3 300	2.5	1x400	6	2 200	25	70	8	20	0.7	1.3	5	555	630	650	400	595	58	12	72
OP-MCMD060	F4	3 500	3.1	1x400	8	2 500	30	60	9	22	0.7	1.3	5	656	755	700	400	720	58	12	85
OP-MCME068	G4	3 300	4.1	1x400	8	2 800	38	-	10	-	0.7	1.3	5	656	755	700	400	720	58	12	88
OP-MCMD086	G4	3 300	4.1	1x400	8	3 000	48.5	92	11.5	29	0.7	1.3	5	656	755	700	400	720	78	12	99
OP-MCMD108	J4	6 600	4.4	1x500	8	4 300	64	-	14	-	1.2	3.4	5	708	900	900	600	865	118	12	124

Версія

- A00** Без вентилів і ресивера, для капілярних трубок
- A01** З ресивером, 2 запірними вентилями, кронштейном і мідними трубками для KP
- A02** A01+ універсальне реле тиску KP17WB
- A04** A01 + KP 17WB + комплект адаптерів пайка-різьба + шнур живлення (крім MCHC034)

Код живлення

- A** Компресор 220 В/1 ф/50+60 Гц, вентилятор 220 В/1 ф/50+60 Гц
- D** Компресор 400 В/3 ф/50 Гц, вентилятор 400 В/3 ф/50 Гц
- E** Компресор 400 В/3 ф/50 Гц, вентилятор 230 В/1 ф/50 Гц
- G** Компресор 220 В/1 ф/50 Гц, вентилятор 220 В/1 ф/50 Гц
- F** Компресор 400 В/3 ф/50 Гц, вентилятор 400 В/1 ф/50 Гц

Агрегат	Конденсатор			Вентилятор конденсатора	Об'єм ресивера, л	Споживана потужність [Вт] за темп. кипіння, °С	LRA (пусковий струм) компресора [А]		MCC (максимальний тривалий струм) компресора [А]		MCC (максимальний тривалий струм) вентилятора [А]		Розміри, мм								Маса, кг
	Тип	Витрата повітря, м³/ч	Вн. об'єм, дм³				К-сть × діам. п×Ø, мм	-10°С	400 В/3ф	230 В/1ф	400 В/3ф	230 В/1ф	400 В/3ф	230 В/1ф	Рис.	Висота Н, мм	Ширина W, мм	Довжина D, мм	Відст. а, мм	Відст. б, мм	
OP-MCUC034	C4	2150	2.3	1x350	6	1600	30	60	7	19	0.5	1.2	11	555	630	650	400	595	3/4	1/2	70
OP-MCUC043	C4	2150	2.3	1x350	6	1900	45	97	9.5	23	0.5	1.2	11	555	630	650	400	595	3/4	1/2	70
OP-MCUC057	E4	3150	2.5	1x400	6	2900	45	97	11	27	0.7	1.3	11	605	630	650	400	595	3/4	1/2	75
OP-MCUC068	F4	3300	3.1	1x400	8	3200	60	127	13	32	0.7	1.3	11	656	755	700	400	720	7/8	1/2	90
OP-MCUC080	H4	4300	4.1	1x500	8	3900	70		15		1.2	3.4	11	656	755	700	400	720	7/8	1/2	100
OP-MCUC107	K4	6200	4.7	1x500	10	5000	87		16		1.2	3.4	11	759	900	900	600	865	7/8	1/2	125
OP-MGUC149	L3	8600	5.1	2x450	10	6900	110		24		2x1.05	2x1.7	11	671	1200	800	500	1160	11/8	1/2	130
OP-MGUC162	M4	11000	7.4	2x500	14	7600	140		25		2x1.2	2x3.4	11	759	1350	820	550	1315	11/8	5/8	165
OP-MGUD034	D3	2800	1.5	2x300	6	1500	30	60	7	19	2x0.35	2x0.85	11	442	800	600	400	760	3/4	1/2	65
OP-MGUD043	E3	2600	2.2	2x300	6	1800	45	97	9.5	23	2x0.35	2x0.85	11	442	800	600	400	760	3/4	1/2	65
OP-MGUD057	G3	4600	2.3	2x355	8	2700	45	97	11	27	2x0.5	2x1.2	11	555	1000	700	460	960	3/4	1/2	75
OP-MGUD068	H3	3600	4.7	2x355	8	3000	60	127	13	32	2x0.6	2x1.3	11	555	1000	700	460	960	7/8	1/2	100
OP-MGUD080	J3	5400	4.7	2x400	8	3600	70		15		2x0.7	2x1.3	11	555	1000	700	460	960	7/8	1/2	105
OP-MGUD107	L3	8600	5.1	2x450	10	4700	87		16		2x1.05	2x1.7	11	671	1200	800	500	1160	7/8	1/2	120
OP-MGUD149	M3	8200	6.8	2x450	10	6500	110		24		2x1.05	2x1.7	11	671	1200	800	500	1160	11/8	1/2	130
OP-MGUD162	N4	9200	12.3	2x500	14	7200	140		25		2x1.2	2x3.4	11	750	1350	870	550	1315	11/8	5/8	170

Версія

- A00** Без вентилів і ресивера, для капілярних трубок
- A01** З ресивером, 2 запірними вентилями, кронштейном і мідними трубками для KP
- A02** A01+ універсальне реле тиску KP17WB
- A04** A01 + KP 17WB + комплект адаптерів пайка-різьба + шнур живлення (крім MCHC034)

Код живлення

- A** Компресор 220 В/1 ф/50+60 Гц, вентилятор 220 В/1 ф/50+60 Гц
- D** Компресор 400 В/3 ф/50 Гц, вентилятор 400 В/3 ф/50 Гц
- E** Компресор 400 В/3 ф/50 Гц, вентилятор 230 В/1 ф/50 Гц
- G** Компресор 220 В/1 ф/50 Гц, вентилятор 220 В/1 ф/50 Гц
- F** Компресор 400 В/3 ф/50 Гц, вентилятор 400 В/1 ф/50 Гц

Агрегати Оптума™ R22 LBP

	Умови випробувань	Агрегат	Версія			Код живлення	Компресор	Холодопродуктивність, Вт, за температури кипіння, °C									Діапазон застосування, °C
			N0	N2	T2			-45	-40	-35	-30	-25	-20	-15	-10	-5	
	СЕСОМАF	SC10CMX	114H3501	114H3601	114H3701	G	SC10CM	101	149	209	281	367	466	579	706	846	43°C: -45°C до -15°C
		SC12CMX	114H4502	114H4602	114H4702	G	SC12CM	126	190	266	357	465	590	733	894	1 074	43°C: -45°C до -15°C
		SC15CMX	114H5503	114H5603	114H5703	G	SC15CM	169	243	333	440	566	711	877	1 063	1 271	43°C: -45°C до -15°C
		SC18CMX	114H5509	114H5609	114H5709	G	SC18CM	189	278	379	497	631	784	957	1 150	1 364	38°C: -45°C до -10°C
		SC10/10CMX			114H6715	G	SC10/10CM	201	298	417	561	732	930	1 155	1 408	1 688	43°C: -45°C до -10°C
		SC12/12CMX			114H7716	G	SC12/12CM	252	378	528	710	924	1 171	1 454	1 772	2 127	43°C: -45°C до -10°C
		SC15/15CMX			114H7717	G	SC15/15CM	331	476	650	858	1 101	1 381	1 698	2 054	2 448	43°C: -45°C до -10°C
				114H7723	G	SC18/18CM	368	543	742	971	1 231	1 526	1 857	2 226		38°C: -45°C до -15°C	

Умови випробувань

EN 13215

Температура навколишнього середовища

Температура газу на всмоктуванні

Переохолодження в межах компресорно-конденсаторного агрегату

СЕСОМАF

Побутове застосування та ін.

32°C

32°C

Агрегат	Конденсатор			Вентилятор конденсатора	Об'єм ресивера, л	Споживана потужність, Вт, за темп. кипіння, °С	LRA (пусковий струм) компресора, А	Споживаний ток, А, за темп. кипіння, °С	MCC (максимальний неперервний струм) вентилятора, А	Розміри, мм						Маса, кг	
	Тип	Витрата повітря, м³/ч	Вн. об'єм, дм³							Крильчатка п×Ø, мм	Рис.	Висота Н, мм	Ширина W, мм	Довжина D, мм	Відст. а, мм		Всмоктуючий трубопровід, мм
SC10CMX	BG3	620	0.31	1×230	1.1	335	11.7	2.34	0.25	9	256	321	444	325	10	6	21.5
SC12CMX	BG4	850	0.4	1×254	1.1	431	15.9	2.84	0.39	9	296	331	451	325	10	6	25.1
SC15CMX	BG5	800	0.53	1×254	1.1	509	19	3.46	0.39	9	296	331	473	325	10	6	25.1
SC18CMX	BG5	800	0.53	1×254	1.1	545	20	2.88	0.39	9	296	331	513	365	10	6	26.3
SC10/10CMX	BG6	1 300	0.63	1×300	1.6	687	23.4	4.75	0.75	10	350	442	610	370	12	10	44.8
SC12/12CMX	BG7	1 300	0.84	1×300	1.6	843	31.8	5.47	0.75	10	350	442	610	370	12	10	45.2
SC15/15CMX	BG7	1 300	0.84	1×300	1.6	1 002	38	6.73	0.75	10	350	442	610	370	12	10	47.2
SC18/18CMX	BG7	1 300	0.84	1×300	1.6	1 081	40	5.59	0.75	10	350	442	610	370	16	10	47.6

Версія

- A00** Без вентилів і ресивера, для капілярних трубок
- A01** 3 ресивером, 2 запірними вентилями, кронштейном і мідними трубками для КР
- A02** A01+ універсальне реле тиску КР17WB
- A04** A01 + КР 17WB + комплект адаптерів пайка-різьба + шнур живлення (крім MCHC034)

N0 Без вентилів і ресивера, для капілярних трубок

N2 Без ресивера, з 2 запірними вентилями, для капілярних трубок

T2 3 ресивером, 2 запірними вентилями

Код живлення

- A** Компресор 220 В/1 ф/ 50+60 Гц, вентилятор 220 В/1 ф/ 50+60 Гц
- D** Компресор 400 В/3 ф/ 50 Гц, вентилятор 400 В/3 ф/50 Гц
- E** Компресор 400 В/3 ф/ 50 Гц, вентилятор 230 В/1 ф/ 50 Гц
- G** Компресор 220 В/1 ф/ 50 Гц, вентилятор 220 В/1 ф/ 50 Гц
- F** Компресор 400 В/3 ф/ 50 Гц, вентилятор 400 В/1 ф/50 Гц

Агрегати Optima™ R134a LBP/MBP/HBP

	Умови випробування	Агрегат	Версія				Код живлення	Компресор	Температура навк. серед., °C	Холодопродуктивність [Вт] за температури кипіння, °C											Діапазон застосування, °C		
			A00	A01	A02	A04				-35	-30	-25	-20	-15	-10	-5	0	5	10	15		20	
	CECOMAF	OP-UCGC003	114X0104	114X0105		114X0107	G	TL3GX	32	37	52	69	91	117	147	181	220	263	309	359		43°C:-35°C до +15°C	
		OP-UCGC004	114X0108	114X0109		114X0111	G	TL4GX	32	49	67	89	115	146	182	222	269	320	377	439		43°C:-35°C до +15°C	
		OP-UCGC005	114X0112	114X0113		114X0115	G	TL5GX	32	62	83	108	139	175	217	264	317	374	436	502		43°C:-35°C до +5°C	
		OP-UCGC006	114X0200	114X0201		114X0203	G	FR6GX	32	74	106	142	185	235	294	361	437	522	617			43°C:-35°C до +10°C	
		OP-MCGC006	114X0228	114X0229		114X0231	A	NL6.1MF	32				192	245	306	382	453	537	628	761		43°C:-20°C до +15°C	
		OP-MCGC007	114X0244	114X0245		114X0247	A	NL7.3MF	32				237	304	372	406	541	638	742	860		43°C:-20°C до +5°C	
		OP-UCGC007	114X0216	114X0217		114X0219	G	FR7.5GX	32	81	114	154	201	257	321	395	478	571	674			43°C:-35°C до +10°C	
		OP-UCGC008	114X0224	114X0225		114X0227	G	FR8.5GX	32	103	141	186	240	303	376	458	550	652	762			43°C:-35°C до +10°C	
		OP-MCGC008	114X0352	114X0353		114X0355	A	NL8.4MF	32				283	363	446	552	657	780	915	1077		43°C:-20°C до +15°C	
		OP-MCGC010	114X0360	114X0361		114X0363	A	NL10MF	32				347	432	536	658	780	922	1076	1260		43°C:-20°C до +15°C	
		OP-UCGC010	114X0232	114X0233		114X0235	G	FR10GX	32	103	149	197	254	320	396	483	580	688	805			43°C:-35°C до +5°C	
		OP-UCGC011	114X0336	114X0337		114X0339	G	FR11GX	32	89	168	246	327	414	510	616	737	875				43°C:-35°C до +5°C	
		OP-UCGC011	114X0376	114X0377		114X0379	G	NL11MF	32				378	480	582	715	842	992	1154	1353		43°C:-20°C до +7°C	
		OP-UCGC012	114X0340	114X0341		114X0343	G	SC12GX	32	136	202	285	381	490	610	741	880	1 029	1 185	1 349			43°C:-35°C до +5°C
		OP-UCGC015	114X0448	114X0449		114X0451	G	SC15GX	32			348	463	591	731	882	1 045	1 220	1 405	1 603			43°C:-35°C до +5°C
		OP-UCGC018	114X0556	114X0557		114X0559	G	SC18GX	32			404	531	673	833	1 011	1 210	1 432	1 682	1 962			43°C:-35°C до +5°C
OP-MCGC021	114X0568	114X0569		114X0571	G	SC21MF	32				628	780	947	1 140	1 344	1 568	1 808			43°C:-35°C до +10°C			
OP-UCGC021	114X0564	114X0565		114X0567	G	SC21GX	32			474	622	792	981	1 189	1 414	1 652	1 902	2 160			43°C:-35°C до 0°C		
OP-UCGC026	114X0772	114X0773		114X0775	G	GS26MFX	32				820	1 040	1 290	1 575	1 890	2 230					43°C:-20°C до +7.2°C		
OP-UCGC034	114X0780	114X0781		114X0783	G	GS34MFX	32				990	1 250	1 500	1 800	2 100	2 450					43°C:-20°C до +7.2°C		
	SH10K	OP-MCZC030			114X5024	G	MTZ18	27					1 006	1 372	1 798	2 279	2 812	3 390	4 006	4 652			
						E		32					867	1 210	1 604	2 045	2 529	3 050	3 603	4 177			
					114X5012	E		38					748	1 073	1 443	1 857	2 310	2 798	3 315	3 855			
		OP-MCZC038			114X5025	G	MTZ22	27					1 310	1 772	2 318	2 947	3 657	4 442	5 296	6 208			
						E		32					1 150	1 580	2 085	2 664	3 312	4 025	4 799	5 620			
					114X5013	E		38					1 010	1 416	1 891	2 435	3 045	3 718	4 449	5 229			
		OP-MCZC048			114X5026	G	MTZ28	27					1 630	2 235	2 864	3 664	4 593	5 647	6 818	8 093			
						E		32					1 477	1 986	2 606	3 344	4 197	5 162	6 233	7 391			
					114X5014	E		38					1 333	1 809	2 391	3 084	3 887	4 796	5 808	6 910			
		OP-MCZC054			114X5027	G	MTZ32	27					1 921	2 538	3 300	4 193	5 216	6 363	7 623	8 983			
						E		32					1 700	2 289	2 995	3 818	4 757	5 803	6 951	8 176			
					114X5015	E		38					1 520	2 076	2 741	3 518	4 403	5 394	6 483	7 659			
		OP-MCZC060			114X5028	G	MTZ36	27					2 622	3 263	4 102	5 060	6 135	7 320	8 605	9 976			
						E		32					2 322	2 994	3 773	4 658	5 646	6 734	7 898	9 134			
					114X5016	E		38					2 131	2 771	3 510	4 348	5 283	6 310	7 419	8 601			
		OP-MCZC068			114X5017	E	MTZ40	27					3 033	3 702	4 560	5 527	6 602	7 784	9 066	10 440			
						E		32					2 736	3 442	4 244	5 147	6 143	7 233	8 412	9 663			
						E		38					2 546	3 223	3 992	4 851	5 801	6 838	7 958	9 154			
		OP-MCZC086			114X5029	G	MTZ51	27					3 232	4 199	5 413	6 805	8 370	10 099	11 980	13 996			
						E		32					2 833	3 770	4 881	6 159	7 601	9 197	10 910	12 728			
					114X5018	E		38					2 489	3 388	4 445	5 658	7 028	8 551	10 216	12 013			
		OP-MCZC096			114X5019	E	MTZ57	27					3 173	4 326	5 701	7 289	9 089	11 093	13 286	15 653			
						E		32					2 837	3 929	5 229	6 913	8 527	10 314	12 234	14 277			
						E		38					2 467	3 479	4 682	6 085	7 679	9 463	11 426	13 556			
		OP-MCZC108			114X5020	E	MTZ65	27					3 698	5 085	6 705	8 557	10 635	12 923	15 403	18 051			
						E		32					3 347	4 659	6 311	7 976	9 860	11 880	13 272	15 619			
						E		38					2 924	4 157	5 590	7 228	9 060	11 080	13 272	15 619			
		OP-MCZC121			114X5021	E	MTZ73	27					4 267	5 793	7 602	9 687	12 047	14 664	17 524	20 600			
						E		32					3 898	5 361	7 080	9 275	11 372	13 679	16 197	18 865			
						E		38					3 449	4 827	6 440	8 296	10 386	12 707	15 241	17 973			
		OP-MCZC136			114X5022	E	MTZ81	27					5 399	6 949	8 903	11 164	13 732	16 593	19 733	23 127			
						E		32					4 870	6 439	8 292	10 573	12 876	15 419	18 153	21 052			
						E		38					4 349	5 820	7 550	9 544	11 806	14 334	17 114	20 132			
		OP-MCZC171			114X5023	E	MTZ100	27					6 288	8 116	10 431	13 107	16 138	19 499	23 165	27 097			
						E		32					5 479	7 309	9 465	11 938	14 722	17 810	21 136	24 667			
						E		38					4 900	6 648	8 699	11 050	13 695	16 622	19 803	23 207			
OP-MGZC215			114X5058	D	MTZ125	27					8 064	10 553	13 457	16 829	20 653	24 929	29 628	34 724					
			114X5073	E		32					7 169	9 492	12 213	15 352	18 896	22 838	27 178	31 833					
				E		38					6 346	8 569	11 168	14 161	17 542	21 302	25 431	29 900					
OP-MGZC242			114X5059	D	MTZ144	27					10 035	12 893	16 229	20 031	24 291	28 975	34 052	39 470					
			114X5074	E		32					8 849	11 467	14 493	17 907	21 692	25 825	30 206	34 785					
				E		38					8 185	10 754	13 717	17 067	20 801	24 897	29 322	34 039					
OP-MGZC271			114X5060	D	MTZ160	27					11 399	14 355	18 084	22 358	27 170	32 485	38 252	44 413					
			114X5075	E		32					10 113	13 087	16 557	20 506	24 933	29 776	35 038	40 590					
				E		38					9 220	12 050	15 331	19 074	23 251	27 847	32 822	38 129					

Умови випробувань EN 13215

Температура навколишнього середовища
Температура газу на всмоктуванні
Переохолодження в межах компресорно-конденсаторного агрегату

Перергів 10K

Агрегат	Конденсатор			Вентилятор конденсатора	Об'єм ресивера, л	Споживана потужність, Вт, за темп. кипіння, °C		LRA (пусковий струм) компресора, А		MCC (максимальний неперервний струм) компресора, А		MCC (максимальний неперервний струм) вентилятора, А		Розміри, мм						Маса, кг				
	Тип	Витрата повітря, м³/ч	Вн. об'єм, дм³			Крильчатка п×Ø, мм	-25 °C	-10 °C	400 В/3ф	230 В/1ф	400 В/3ф	230 В/1ф	400 В/3ф	230 В/1ф	Рис.	Висота Н, мм	Ширина W, мм	Довжина D, мм	Відст. а, мм	Відст. в, мм	Всмоктуєчий трубопровід	Рідинний трубопровід	A01	A02
OP-UCGC003	BG1	243	0.13	1×172	0.8	93			4.9			0.19	1	197	289	410	310		6	6	13.2			
OP-UCGC004	BG1	243	0.13	1×172	0.8	110			5.1			0.19	1	197	289	410	310		6	6	13.2			
OP-UCGC005	BG1	243	0.13	1×172	0.8	123			5.7			0.19	1	197	289	410	310		6	6	13.2			
OP-UCGC006	BG2	231	0.25	1×200	0.8	145			7.5			0.19	2	226	304	432	310		10	6	13.2			
OP-MCGC006	BG2	231	0.25	1×200	0.8	142			9			0.19	2	226	304	432	310		10	6	13.2			
OP-MCGC007	BG2	231	0.25	1×200	0.8	173			11			0.19	2	226	304	432	310		10	6	13.2			
OP-UCGC007	BG2	231	0.25	1×200	0.8	159			8.1			0.19	2	226	304	432	310		10	6	16.7			
OP-UCGC008	BG2	231	0.25	1×200	0.8	181			8.2			0.19	2	226	304	432	310		10	6	16.7			
OP-MCGC008	BG3	518	0.31	1×230	1.1	198			11.7			0.25	2	256	321	444	325		10	6	17.6			
OP-MCGC010	BG3	518	0.31	1×230	1.1	243			13			0.25	2	256	321	444	325		10	6	17.6			
OP-UCGC010	BG2	231	0.25	1×200	0.8	207			10			0.19	2	226	304	432	310		10	6	16.7			
OP-UCGC011	BG3	518	0.31	1×230	1.1	236			10			0.25	2	256	321	444	325		10	6	17.6			
OP-MCGC011	BG3	518	0.31	1×230	1.1	265			13			0.25	2	256	321	444	325		10	6	17.6			
OP-UCGC012	BG3	518	0.31	1×230	1.1	261			12.6			0.25	4	256	321	444	325		10	6	17.9			
OP-UCGC015	BG4	631	0.40	1×254	1.1	323			14.8			0.39	4	296	331	451	325		10	6	22.0			
OP-UCGC018	BG5	583	0.53	1×254	1.1	367			18.6			0.39	4	296	331	473	325		10	6	23.4			
OP-MCGC021	BG5	583	0.53	1×254	1.1	463			23			0.39	4	296	331	513	365		10	6	23.4			
OP-UCGC021	BG5	583	0.53	1×254	1.1	437			21.8			0.39	4	296	331	513	365		10	6	23.4			
OP-UCGC026	BG7	990	0.84	1×300	2.4	(-20°) 660			20.2			0.75	7	340	430	480	310		12	10	34.5			
OP-UCGC034	BG7	990	0.84	1×300	2.4	(-20°) 700			25.7			0.75	7	340	430	480	310		12	10	36.0			
OP-MCZC030	A4	1200	1.2	1×300	3		736	20	40	5	10	0.35	0.85	5	402	500	600	400	465	12	38	54		
OP-MCZC038	B4	1750	1.3	1×350	3		909	16	41	6	15	0.5	1.2	5	451	500	600	400	465	12	38	56		
OP-MCZC048	C4	2150	2.3	1×350	6		1092	23	55	7.5	16	0.5	1.2	5	555	630	650	400	595	12	12	64		
OP-MCZC054	C4	2150	2.3	1×350	6		1333	25	70	8	20	0.5	1.2	5	555	630	650	400	595	58	12	65		
OP-MCZC060	D4	2000	3.1	1×350	6		1529	30	70	9	20	0.5	1.2	5	555	630	650	400	595	58	12	68		
OP-MCZC068	E4	3150	2.5	1×400	6		1687	38	-	10	-	0.7	1.3	5	605	630	650	400	595	58	12	72		
OP-MCZC086	F4	3300	3.1	1×400	8		2109	48.5	92	11.5	29	0.7	1.3	5	656	755	700	400	720	78	12	95		
OP-MCZC096	G4	3150	4.1	1×400	8		2297	64	-	12	-	0.7	1.3	5	656	755	700	400	720	78	12	100		
OP-MCZC108	H4	4300	4.1	1×500	8		3056	64	-	14	-	1.2	3.4	5	656	755	700	400	720	78	12	113		
OP-MCZC121	J4	6000	4.4	1×500	10		3304	80	-	17	-	1.2	3.4	5	708	900	900	600	865	118	12	127		
OP-MCZC136	K4	6200	4.7	1×500	10		4100	80	-	19	-	1.2	3.4	5	759	900	900	600	865	118	12	140		
OP-MCZC171	L4	5850	6.3	1×500	14		4224	90	-	22	-	1.2	3.4	5	759	900	900	600	865	118	58	162		
OP-MGZC215	M4	11000	7.4	2×500	14		5419	105	-	27	-	2x1.2	2x3.4	6	759	1.350	820	550	1.315	118	58	191		
OP-MGZC242	M4	11000	7.4	2×500	14		6624	115	-	30	-	2x1.2	2x3.4	6	759	1.350	820	550	1.315	118	58	194		
OP-MGZC271	N4	9200	12.3	2×500	14		7025	140	-	36	-	2x1.2	2x3.4	6	759	1.350	820	550	1.315	118	58	199		

Версія

- A00** Без вентилів і ресивера, для капілярних трубок
- A01** З ресивером, 2 запірними вентилями, кронштейном і мідними трубками для КР
- A02** A01+ універсальне реле тиску КР17WB
- A04** A01 + КР 17WB + комплект адаптерів пайка-різьба + шнур живлення (крім МСНС034)

Код живлення

- A** Компресор 220 В/1 ф/50+60 Гц, вентилятор 220 В/1 ф/50+60 Гц
- D** Компресор 400 В/3 ф/50 Гц, вентилятор 400 В/3 ф/50 Гц
- E** Компресор 400 В/3 ф/50 Гц, вентилятор 230 В/1 ф/50 Гц
- G** Компресор 220 В/1 ф/50 Гц, вентилятор 220 В/1 ф/50 Гц
- F** Компресор 400 В/3 ф/50 Гц, вентилятор 400 В/1 ф/50 Гц

Агрегати Оптума™ R134a MBP – моделі для використання при високих температурах навколишнього середовища

Умови випробувань	Агрегат	Версія	Код живлення	Компресор	Температура навк. серед., °C	Холодопродуктивність [Вт] за температури кипіння, °C							
		A02				-15	-10	-5	0	5	10	15	20
	OP-MGZD030	114X5076	G	MTZ18	32	892	1 249	1 662	2 133	2 655	3 229	3 846	4 504
		114X5046	F		38	770	1 109	1 501	1 946	2 443	2 987	3 576	4 205
		114X5061	E		43	671	985	1 346	1 754	2 209	2 707	3 245	
					46	619	917	1 257	1 642	2 071	2 539		
	OP-MGZD038	114X5077	G	MTZ22	32	1 187	1 636	2 168	2 785	3 487	4 270	5 132	6 070
		114X5047	D		38	1 043	1 468	1 970	2 553	3 219	3 964	4 787	5 683
		114X5062	E		43	921	1 315	1 779	2 318	2 933	3 621	4 382	
					46	855	1 229	1 669	2 179	2 760	3 415		
	OP-MGZD048	114X5078	G	MTZ28	32	1 493	2 013	2 650	3 412	4 302	5 315	6 449	7 696
		114X5048	D		38	1 348	1 837	2 437	3 156	3 999	4 964	6 049	7 247
		114X5063	E		43	1 228	1 677	2 229	2 892	3 672	4 565	5 570	
					46	1 164	1 588	2 109	2 736	3 473	4 323		
	OP-MGZD054	114X5079	G	MTZ32	32	1 725	2 330	3 057	3 914	4 898	6 007	7 238	8 571
		114X5049	D		38	1 545	2 118	2 807	3 621	4 559	5 619	6 799	8 090
		114X5064	E		43	1 386	1 917	2 556	3 307	4 177	5 161	6 257	
					46	1 298	1 802	2 408	3 122	3 948	4 885		
	OP-MGZD060	114X5080	G	MTZ36	32	2 389	3 094	3 920	4 871	5 951	7 154	8 475	9 914
		114X5050	D		38	2 196	2 869	3 657	4 565	5 596	6 747	8 018	9 399
		114X5065	E		43	2 010	2 641	3 377	4 224	5 186	6 259	7 444	
					46	1 900	2 504	3 208	4 016	4 936	5 960		
	OP-MGZD068	114X5051	D	MTZ40	32	2 826	3 658	4 422	5 393	6 483	7 695	9 029	10 478
		114X5066	E		38	2 641	3 356	4 177	5 109	6 155	7 321	8 601	9 999
					43	2 445	3 124	3 901	4 781	5 766	6 864	8 069	
					46	2 324	2 979	3 727	4 574	5 523	6 578		
	OP-MGZD086	114X5081	G	MTZ51	32	2 955	3 945	5 127	6 513	8 097	9 880	11 944	13 984
		114X5052	D		38	2 592	3 544	4 674	5 990	7 503	9 204	11 094	13 164
		114X5067	E		43	2 295	3 188	4 245	5 475	6 891	8 486	10 264	
					46	2 121	2 982	3 996	5 177	6 535	8 070		
	OP-MGZD096	114X5053	D	MTZ57	32	3 134	4 222	5 734	7 173	9 036	11 318	13 810	16 040
		114X5068	E		38	2 523	3 670	4 824	6 298	7 988	9 895	12 015	14 338
					43	2 232	3 206	4 379	5 756	7 349	9 148	11 155	
					46	2 070	3 001	4 122	5 444	6 975	8 709		
	OP-MGZD108	114X5054	D	MTZ65	32	3 746	5 025	6 542	8 312	10 336	12 606	15 116	17 857
		114X5069	E		38	3 097	4 415	5 964	7 750	9 780	12 045	14 540	17 254
					43	2 681	3 905	5 336	6 983	8 854	10 939	13 238	
					46	2 472	3 657	5 036	6 622	8 423	10 430		
	OP-MGZD121	114X5055	D	MTZ73	32	4 424	5 845	7 511	9 424	11 581	13 975	16 594	19 400
		114X5070	E		38	3 518	4 931	6 593	8 513	10 689	13 118	15 791	18 690
					43	3 137	4 477	6 046	7 858	9 908	12 195	14 716	
					46	2 909	4 205	5 718	7 458	9 434	11 637		
	OP-MGZD136	114X5056	D	MTZ81	32	5 302	6 934	8 842	11 043	13 536	16 312	19 361	22 682
		114X5071	E		38	4 477	6 009	7 828	9 948	12 392	15 150	18 227	21 614
					43	4 035	5 483	7 194	9 188	11 487	14 082	16 985	
					46	3 772	5 168	6 814	8 732	10 941	13 440		
	OP-MGZD171	114X5057	D	MTZ100	32	5 213	7 262	9 774	12 814	16 449	20 746	25 770	31 590
		114X5072	E		38	4 555	6 433	8 740	11 542	14 905	18 895	23 579	29 023
					43	4 091	5 808	7 925	10 510	13 626	17 342	21 723	
					46	3 852	5 463	7 459	9 905	12 866	16 408		
OP-MGZD215	114X5115	D	MTZ125	32	7 337	9 725	12 538	15 806	19 529	23 700	28 311	33 366	
	114X5118	E		38	6 489	8 775	11 466	14 576	18 132	22 114	26 528	31 354	
				43	5 750	7 906	10 431	13 349	16 678	20 409	24 540		
				46	5 331	7 400	9 820	12 614	15 796	19 376			
OP-MGZD242	114X5116	D	MTZ144	32	9 072	11 787	14 937	18 538	23 542	28 265	33 429	38 995	
	114X5119	E		38	8 382	11 036	14 114	17 642	21 597	25 984	30 779	35 950	
				43	7 577	10 073	12 960	16 256	19 956	24 050	28 527		
				46	7 115	9 508	12 271	15 424	18 962	22 877			
OP-MGZD271	114X5117	D	MTZ160	32	10 356	13 447	17 074	21 738	27 386	34 012	41 711	50 577	
	114X5120	E		38	8 647	11 666	15 327	19 726	24 955	31 110	38 284	46 573	
				43	7 817	10 587	13 956	18 020	22 870	28 602	35 310		
				46	7 341	9 949	13 131	16 981	21 591	27 057			

Умови випробувань

EN 13215

Температура навколишнього середовища

Температура газу на всмоктуванні

Переохолодження в межах компресорно-конденсаторного агрегату

Перегрів 10K

32°C

Агрегат	Конденсатор			Вентилятор конденсатора	Об'єм ресивера, л	Споживана потужність, Вт, за темп. кипіння, °C	LRA (пусковий струм) компресора, А		MCC (максимальний неперервний струм) компресора, А		MCC (максимальний неперервний струм) вентилятора, А		Розміри, мм							Маса, кг	
	Тип	Витрата повітря, м³/ч	Вн. об'єм, дм³				Крильчатка п×Ø, мм	-10°C	400 В/3ф	230 В/1ф	400 В/3ф	230 В/1ф	400 В/3ф	230 В/1ф	Рис.	Висота Н, мм	Ширина W, мм	Довжина D, мм	Відст. а, мм		Відст. б, мм
OP-MGZD030	C3	1 300	1.7	2×254	3	793	20	40	5	10	-	2x0.32	6	392	700	500	300	660	12	38	56
OP-MGZD038	D3	2 800	1.5	2×300	6	915	16	41	6	15	2x0.35	2x0.85	6	442	800	600	400	760	12	12	60
OP-MGZD048	E3	2 600	2.2	2×300	6	1 101	23	55	7.5	16	2x0.35	2x0.85	6	442	800	600	400	760	12	12	64
OP-MGZD054	E3	2 600	2.2	2×300	6	1 341	25	70	8	20	2x0.35	2x0.85	6	442	800	600	400	760	58	12	65
OP-MGZD060	G3	4 600	2.3	2×355	8	1 619	30	70	9	20	2x0.5	2x1.2	6	555	1 000	700	460	960	58	12	88
OP-MGZD068	H3	3 600	4.7	2×355	8	1 735	38	-	10	-	2x0.5	2x1.2	6	555	1 000	700	460	960	58	12	96
OP-MGZD086	H3	3 600	4.7	2×355	8	2 636	48.5	92	11.5	29	2x0.5	2x1.2	6	555	1 000	700	460	960	78	12	107
OP-MGZD096	H3	3 600	4.7	2×355	8	2 378	64	-	12	-	2x0.5	2x1.2	6	555	1 000	700	460	960	78	12	109
OP-MGZD108	J3	5 400	4.7	2×400	10	2 636	64	-	14	-	2x0.7	2x1.3	6	555	1 000	700	460	960	78	12	113
OP-MGZD121	J3	5 400	4.7	2×400	10	2 896	80	-	17	-	2x0.7	2x1.3	6	555	1 000	700	460	960	78	12	115
OP-MGZD136	L3	8 600	5.1	2×450	10	3 907	80	-	19	-	2x1.05	2x1.7	6	671	1 200	800	500	1 160	1 18	12	133
OP-MGZD171	M3	8 200	6.8	2×450	14	4 384	90	-	22	-	2x1.05	2x1.7	6	671	1 200	800	500	1 160	1 18	58	158
OP-MGZD215	N4	9 200	12.3	2×500	14	5 392	105	-	27	-	2x1.2	2x3.4	6	759	1 350	820	550	1 315	1 18	58	196
OP-MGZD242	N4	9 200	12.3	2×500	14	6 567	115	-	30	-	2x1.2	2x3.4	6	759	1 350	820	550	1 315	1 18	58	199
OP-MGZD271	U	14 000	14.3	2×600	14	6 982	140	-	36	-	2x1.6	2x3	6	975	1 500	870	500	1 460	1 18	58	230

Версія

- A00** Без вентилів і ресивера, для капілярних трубок
- A01** 3 ресивером, 2 запірними вентилями, кронштейном і мідними трубками для KP
- A02** A01+ універсальне реле тиску KP17WB
- A04** A01 + KP 17WB + комплект адаптерів пайка-різьба + шнур живлення (крім MCHC034)

Код живлення

- A** Компресор 220 В/1 ф/50+60 Гц, вентилятор 220 В/1 ф/50+60 Гц
- D** Компресор 400 В/3 ф/50 Гц, вентилятор 400 В/3 ф/50 Гц
- E** Компресор 400 В/3 ф/50 Гц, вентилятор 230 В/1 ф/50 Гц
- G** Компресор 220 В/1 ф/50 Гц, вентилятор 220 В/1 ф/50 Гц
- F** Компресор 400 В/3 ф/50 Гц, вентилятор 400 В/1 ф/50 Гц

Агрегати Optima™ R407C MBP

	Умови випробувань	Агрегат	Версія	Код живлення	Компресор	Температура навк. серед., °C	Холодопродуктивність [Вт] за температури кипіння, °C					
			A02				-15	-10	-5	0	5	10
	SH10K	OP-MCZC030	114X5024	G	MTZ18	27	1 335	1 823	2 370	2 969	3 613	4 291
						32	1 173	1 634	2 149	2 711	3 313	3 948
			114X5012	E		38		1 418	1 894	2 412	2 965	3 548
		OP-MCZC038	114X5025	G	MTZ22	27	1 906	2 511	3 185	3 922	4 717	5 558
						32	1 696	2 266	2 897	3 584	4 322	5 105
			114X5013	E		38		1 978	2 557	3 185	3 856	4 566
		OP-MCZC048	114X5026	G	MTZ28	27	2 430	3 255	4 180	5 197	6 297	7 469
						32	2 170	2 951	3 822	4 774	5 802	6 895
			114X5014	E		38		2 587	3 392	4 268	5 210	6 208
		OP-MCZC054	114X5027	G	MTZ32	27	2 913	3 774	4 726	5 760	6 862	8 018
						32	2 620	3 432	4 325	5 288	6 313	7 387
			114X5015	E		38		3 024	3 846	4 728	5 660	6 632
		OP-MCZC060	114X5028	G	MTZ36	27	3 282	4 267	5 354	6 529	7 776	9 078
						32	2 933	3 868	4 894	5 996	7 163	8 379
			114X5016	E		38		3 376	4 330	5 350	6 422	7 535
		OP-MCZC068			MTZ40	27	4 004	5 071	6 252	7 533	8 899	10 332
			114X5017	E		32	3 661	4 671	5 779	6 974	8 243	9 570
						38		4 176	5 199	6 294	7 448	8 649
		OP-MCZC086	114X5029	G	MTZ51	27	4 447	5 750	7 208	8 809	10 533	12 361
						32	4 001	5 224	6 587	8 076	9 682	11 381
			114X5018	E		38		4 597	5 846	7 207	8 668	10 217
		OP-MCZC096			MTZ57	27	4 888	6 379	8 059	9 915	11 924	14 062
			114X5019	E		32	4 407	5 810	7 386	9 121	10 997	12 991
						38		5 133	6 582	8 171	9 887	11 711
		OP-MCZC108			MTZ65	27	5 938	7 602	9 496	11 610	13 926	16 423
			114X5020	E		32	5 393	6 948	8 718	10 691	12 856	15 193
						38		6 187	7 802	9 606	11 587	13 728
		OP-MCZC121			MTZ73	27	7 106	9 113	11 395	13 938	16 716	19 697
			114X5021	E		32	6 486	8 379	10 524	12 909	15 512	18 305
						38		7 505	9 478	11 670	14 061	16 628
OP-MCZC136			MTZ81	27	7 551	9 725	12 162	14 839	17 730	20 801		
	114X5022	E		32	6 876	8 929	11 215	13 716	16 410	19 269		
				38		7 972	10 073	12 362	14 819	17 424		
OP-MCZC171			MTZ100	27	8 383	11 011	13 960	17 204	20 705	24 408		
	114X5023	E		32	7 502	9 965	12 721	15 744	19 000	22 448		
				38		8 742	11 259	14 013	16 976	20 116		
OP-MGZC215	114X5058	D	MTZ125	27	12 247	15 639	19 444	23 647	28 214	33 102		
	114X5073	E		32	11 097	14 300	17 875	21 811	26 080	30 648		
				38		12 686	15 987	19 604	23 514	27 704		
OP-MGZC242	114X5059	D	MTZ144	27	13 173	16 835	20 930	25 427	30 288	35 462		
	114X5074	E		32	11 958	15 414	19 254	23 464	28 007	32 841		
				38		13 719	17 258	21 116	25 276	29 709		
OP-MGZC271	114X5060	D	MTZ160	27	15 991	20 077	24 669	29 732	35 220	41 074		
	114X5075	E		32	14 642	18 497	22 799	27 533	32 657	38 121		
				38		16 593	20 556	24 891	29 578	34 581		

Умови випробувань

EN 13215

Температура навколишнього середовища

Температура газу на всмоктуванні

Переохолодження в межах компресорно-конденсаторного агрегату

Перегрів 10K

32°C

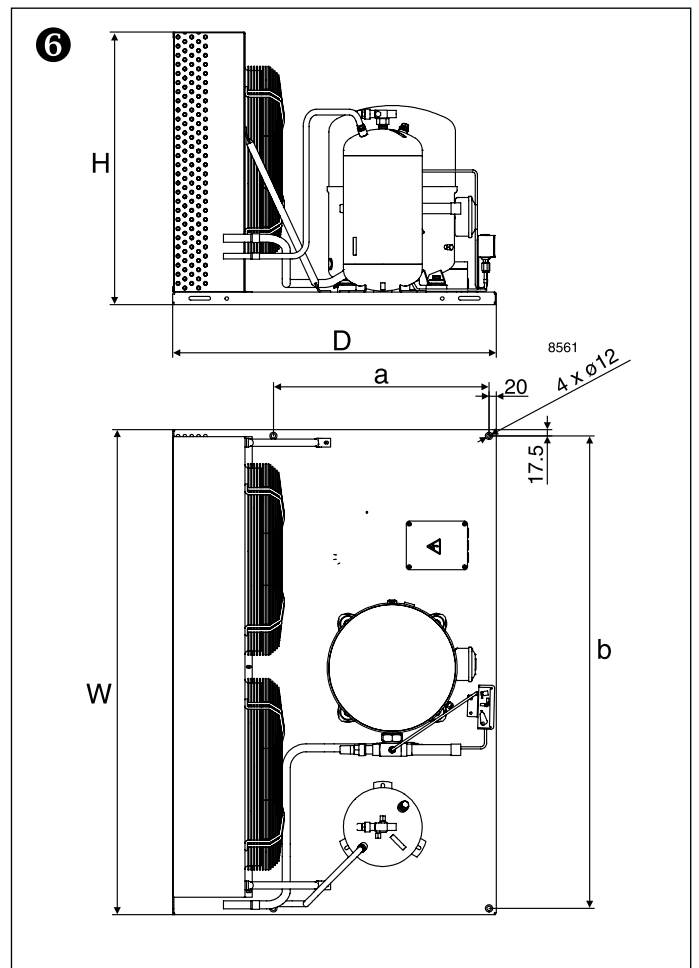
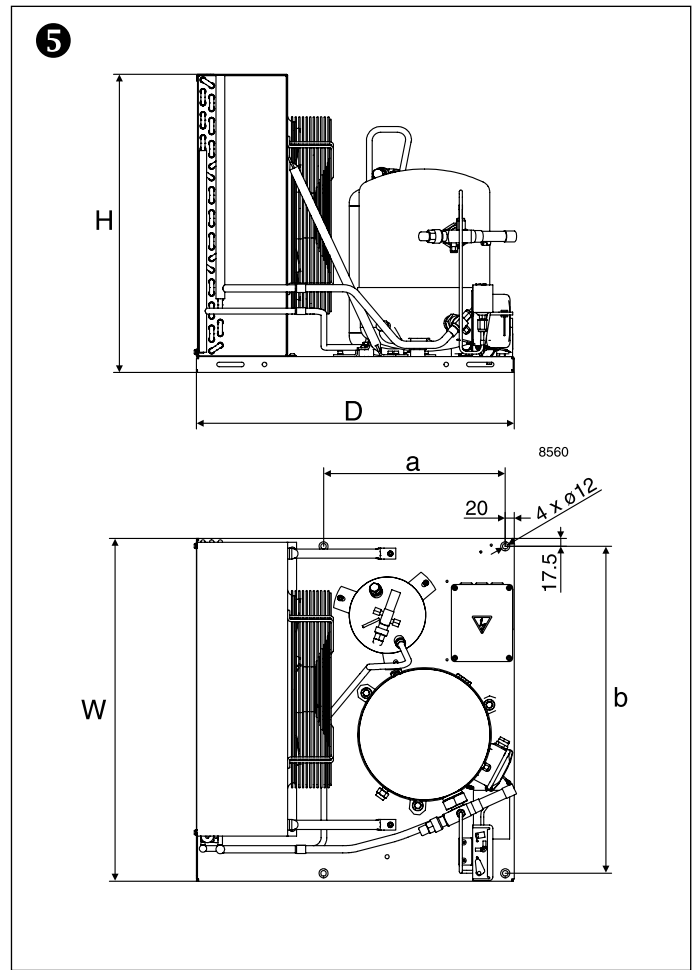
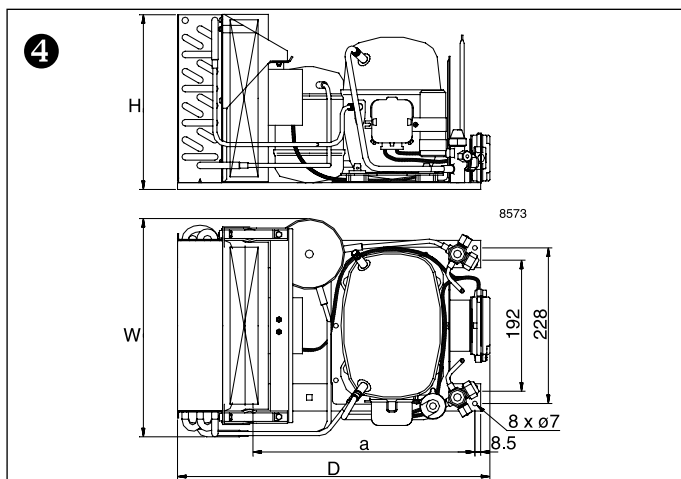
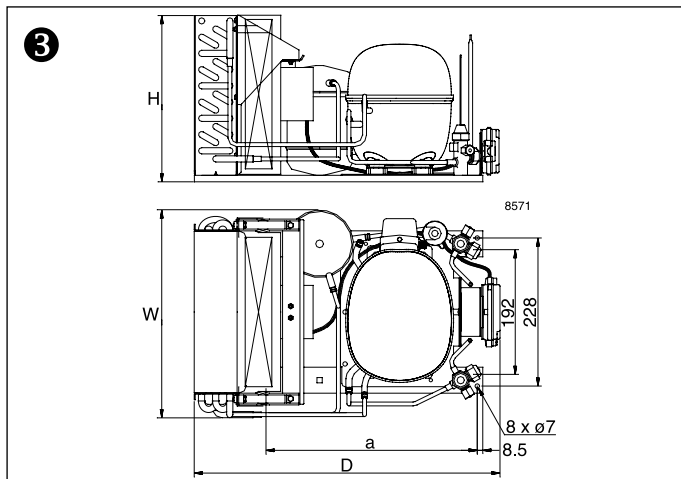
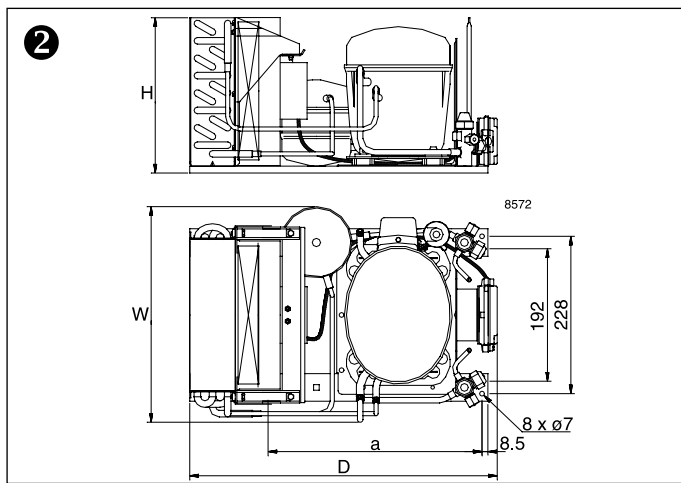
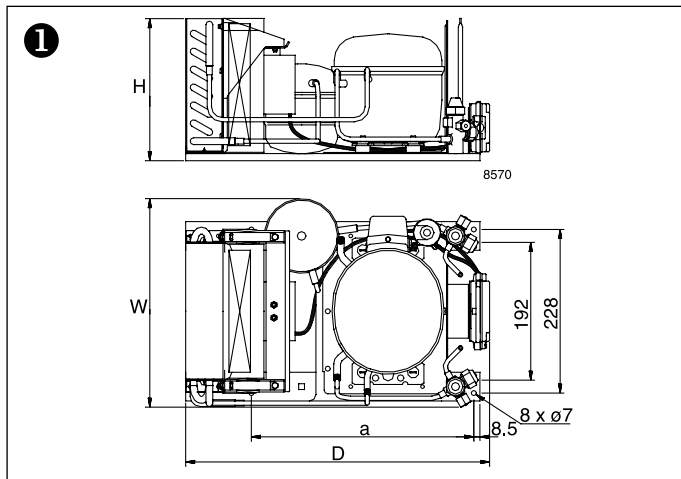
Агрегат	Конденсатор			Вентилятор конденсатора	Об'єм ресивера, л	Споживана потужність, Вт, за темп. кипіння, °С	LRA (пусковий струм) компресора, А		MCC (максимальний неперервний струм) компресора, А		MCC (максимальний неперервний струм) вентилятора, А		Розміри, мм							Маса, кг	
	Тип	Витрата повітря, м³/ч	Вн. об'єм, дм³				Крильчатка n×Ø, мм	-10°С	400 В/3ф	230 В/1ф	400 В/3ф	230 В/1ф	400 В/3ф	230 В/1ф	Рис.	Висота Н, мм	Ширина W, мм	Довжина D, мм	Відст. а, мм		Відст. б, мм
OP-MCZC030	A4	1 200	1.2	1×300	3	1 007	20	40	5	10	0.35	0.85	5	402	500	600	400	465	12	38	54
OP-MCZC038	B4	1 750	1.3	1×350	3	1 367	16	41	6	15	0.5	1.2	5	451	500	600	400	465	12	38	56
OP-MCZC048	C4	2 150	2.3	1×350	6	1 639	23	55	7.5	16	0.5	1.2	5	555	630	650	400	595	12	12	64
OP-MCZC054	C4	2 150	2.3	1×350	6	1 878	25	70	8	20	0.5	1.2	5	555	630	650	400	595	58	12	65
OP-MCZC060	D4	2 000	3.1	1×350	6	2 248	30	70	9	20	0.5	1.2	5	555	630	650	400	595	58	12	68
OP-MCZC068	E4	3 150	2.5	1×400	6	2 662	38	-	10	-	0.7	1.3	5	605	630	650	400	595	58	12	72
OP-MCZC086	F4	3 300	3.1	1×400	8	2 869	48.5	92	11.5	29	0.7	1.3	5	656	755	700	400	720	78	12	95
OP-MCZC096	G4	3 150	4.1	1×400	8	3 061	64	-	12	-	0.7	1.3	5	656	755	700	400	720	78	12	100
OP-MCZC108	H4	4 300	4.1	1×500	8	4 047	64	-	14	-	1.2	3.4	5	656	755	700	400	720	78	12	113
OP-MCZC121	J4	6 000	4.4	1×500	10	4 659	80	-	17	-	1.2	3.4	5	708	900	900	600	865	118	12	127
OP-MCZC136	K4	6 200	4.7	1×500	10	5 387	80	-	19	-	1.2	3.4	5	759	900	900	600	865	118	12	140
OP-MCZC171	L4	5 850	6.3	1×500	14	6 209	90	-	22	-	1.2	3.4	5	759	900	900	600	865	118	58	162
OP-MGZC215	M4	11 000	7.4	2×500	14	8 375	105	-	27	-	2x1.2	2x3.4	6	759	1.350	820	550	1.315	118	58	191
OP-MGZC242	M4	11 000	7.4	2×500	14	9 399	115	-	30	-	2x1.2	2x3.4	6	759	1.350	820	550	1.315	118	58	194
OP-MGZC271	N4	9 200	12.3	2×500	14	10 678	140	-	36	-	2x1.2	2x3.4	6	759	1.350	820	550	1.315	118	58	199

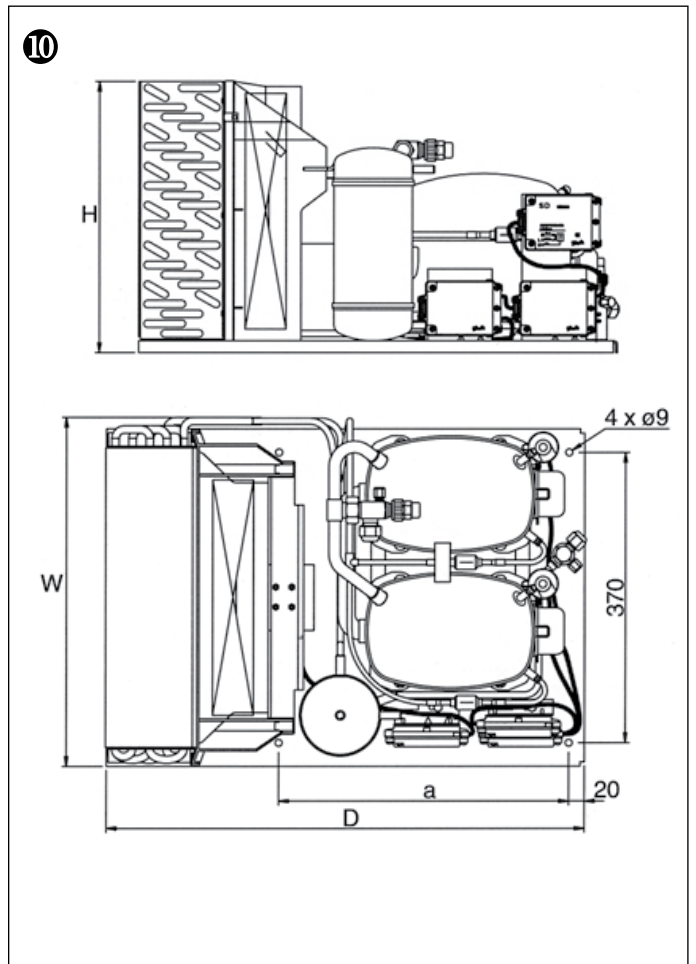
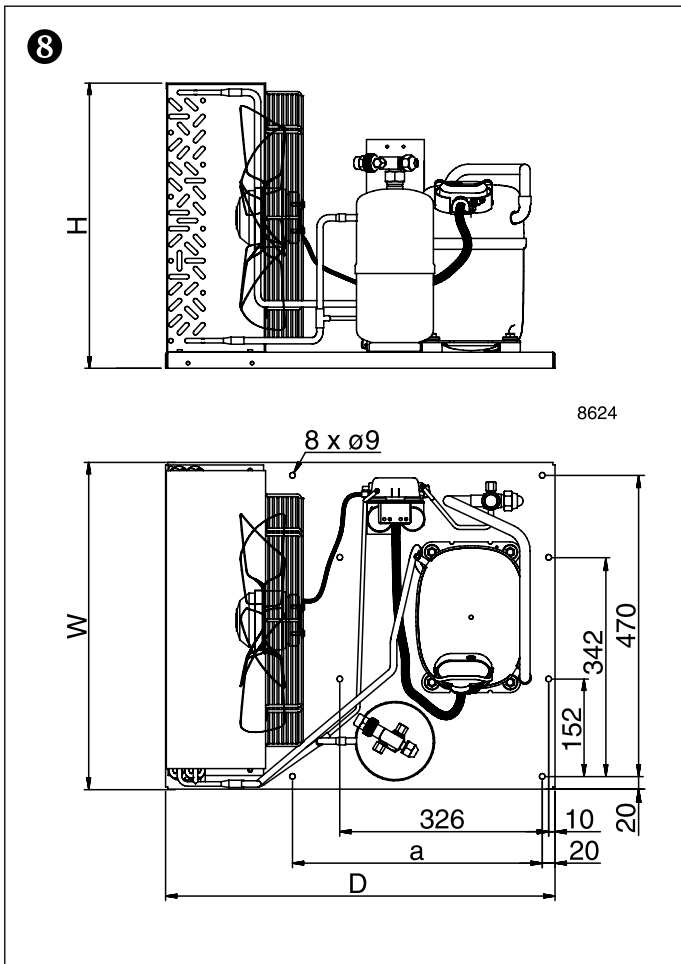
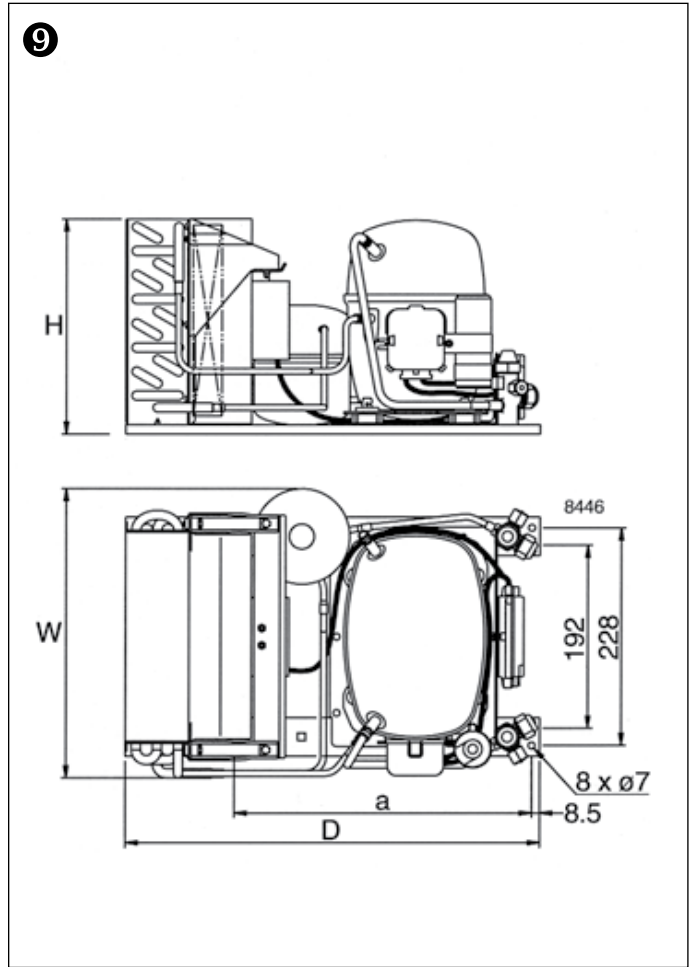
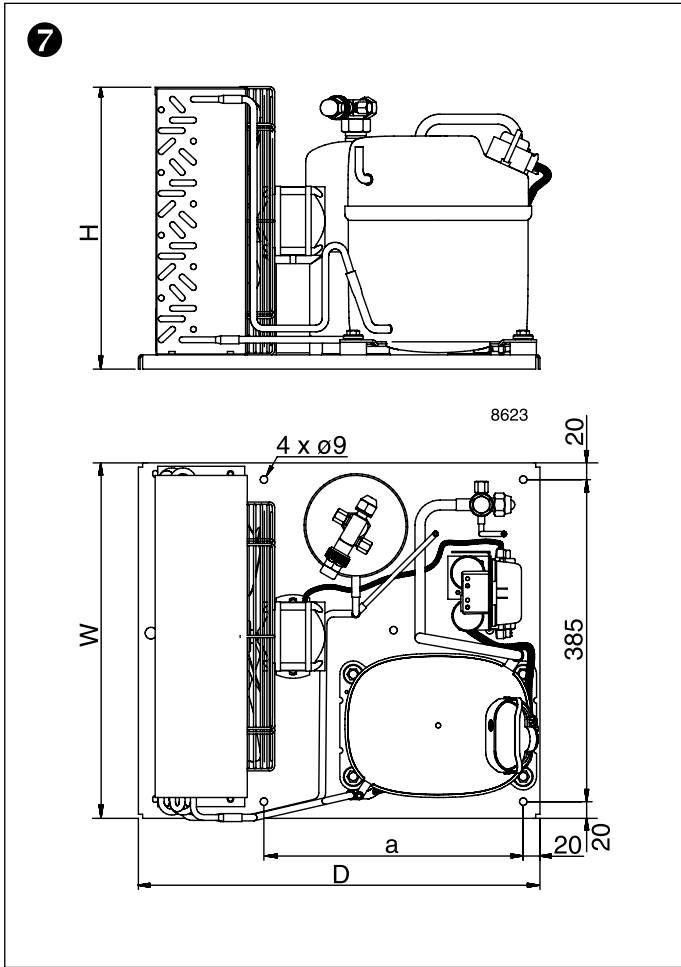
Версія

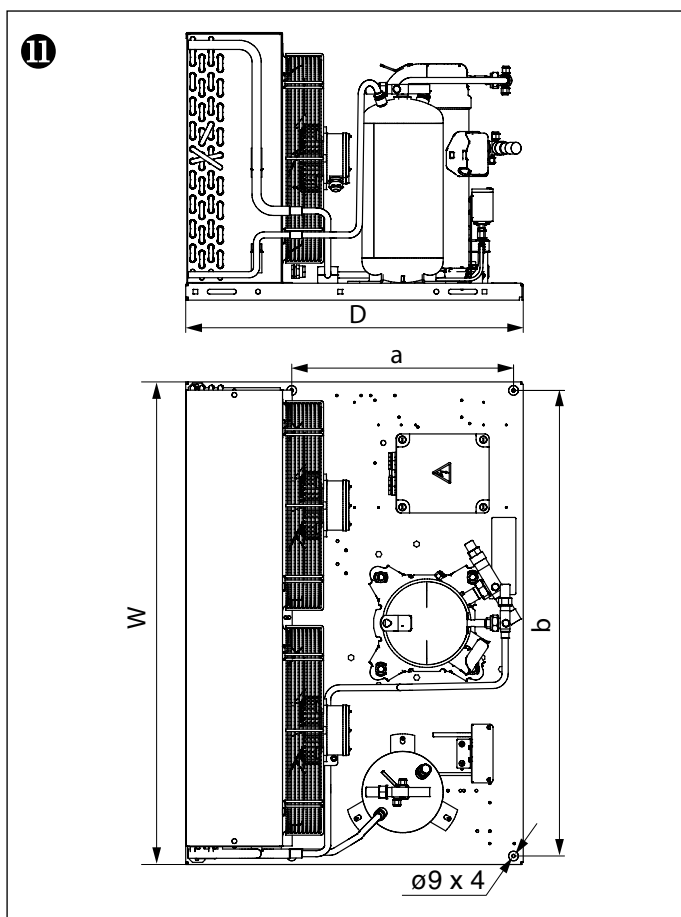
- A00** Без вентилів і ресивера, для капілярних трубок
- A01** З ресивером, 2 запірними вентилями, кронштейном і мідними трубками для КР
- A02** A01+ універсальне реле тиску КР17WB
- A04** A01 + КР 17WB + комплект адаптерів пайка-різьба + шнур живлення (крім MCHC034)

Код живлення

- A** Компресор 220 В/1 ф/50+60 Гц, вентилятор 220 В/1 ф/50+60 Гц
- D** Компресор 400 В/3 ф/50 Гц, вентилятор 400 В/3 ф/50 Гц
- E** Компресор 400 В/3 ф/50 Гц, вентилятор 230 В/1 ф/50 Гц
- G** Компресор 220 В/1 ф/50 Гц, вентилятор 220 В/1 ф/50 Гц
- F** Компресор 400 В/3 ф/50 Гц, вентилятор 400 В/1 ф/50 Гц

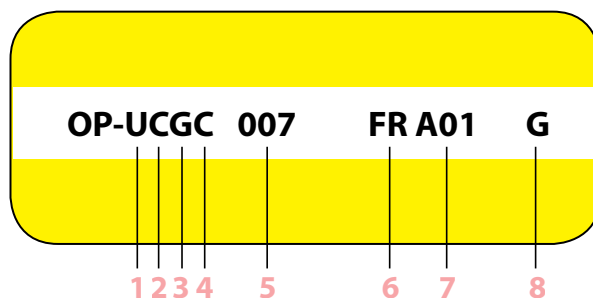






Система маркування

1. Застосування
2. Кількість вентиляторів конденсатора
3. Холодоагент
4. Типорозмір конденсатора (відносно компресора)
5. Величина компресора (робочий об'єм циліндра(-ів) компресора)
6. Платформа компресора
7. Версія агрегата (комплектація)
8. Код живлення



L	Низькотемпературне	1
M	Середньотемпературне	
U	Низько-/середньо-/високотемпературне	

C:	Одновентиляторний конденсатор	2
G:	Двовентиляторний конденсатор	

G	R134a	3
H	R404A/R507	
C	R407C	
M	R22	
Z	R404A/R134a/R507/R407C	

C	Стандартний	4
D	Збільшений	
E	Значно збільшений	

	012 = 12 см ³ 007 = 7.5 см ³	5

TL	FR	NL	SC	GS	NT	MT	MP	6

A00	Без вентилів і ресивера, для капілярних трубок	7
A01	3 ресивером, 2 запірними вентилями, кронштейном і мідними трубками для КР	
A02	A01 + універсальне реле тиску КР17WB	
A04	A01 + КР 17WB + комплект адапторів пайка-різьба + шнур живлення (крім MCHC034)	

A:	Компресор 220 В/1 ф/50+60 Гц, вентилятор 220 В/1 ф/50+60 Гц	8
D:	Компресор 400 В/3 ф/50 Гц, вентилятор 400 В/3 ф/50 Гц	
E:	Компресор 400 В/3 ф/50 Гц, вентилятор 230 В/1 ф/50 Гц	
G:	Компресор 220 В/1 ф/50 Гц, вентилятор 220 В/1 ф/50 Гц	
F:	Компресор 400 В/3 ф/50 Гц, вентилятор 400 В/1 ф/50 Гц	

У всьому, що ми робимо, найважливіше – якість

Ортура™ – перший широкий ряд компресорно-конденсаторних агрегатів, обладнаних компресорами компанії «Данфос». У процесі виробництва нашої продукції застосовуються найсучасніші технології і кожен виріб проходить повний цикл випробувань на відповідність найжорсткішим світовим стандартам якості.

Якщо в цьому каталозі ви не знайшли компресорно-конденсаторного агрегату, який вам потрібен, чи у вас є декотрі спеціальні вимоги, тоді ми або дистриб'ютор компанії «Данфос» допоможемо вам підібрати саме такий продукт, який вам потрібен.



Данфосс ТОВ: Україна, 04080, м. Київ, вул. В. Хвойки, 11. Тел. (+38 044) 4618700, факс (044) 4618707. www.danfoss.ua

Компанія «Данфос» не несе відповідальності за можливі помилки в каталогах, брошурах чи інших друкованих матеріалах. Компанія «Данфос» зберігає за собою право вносити зміни в свою продукцію без попередження. Це положення поширюється також на вже замовлені продукти, але за умови, що внесення таких змін не спричиняє необхідності внесення змін в уже погоджені специфікації. Всі торгові марки в даному матеріалі є власністю відповідних компаній. Danfoss і логотип Danfoss – це торгові марки компанії Danfoss. Авторські права захищені.